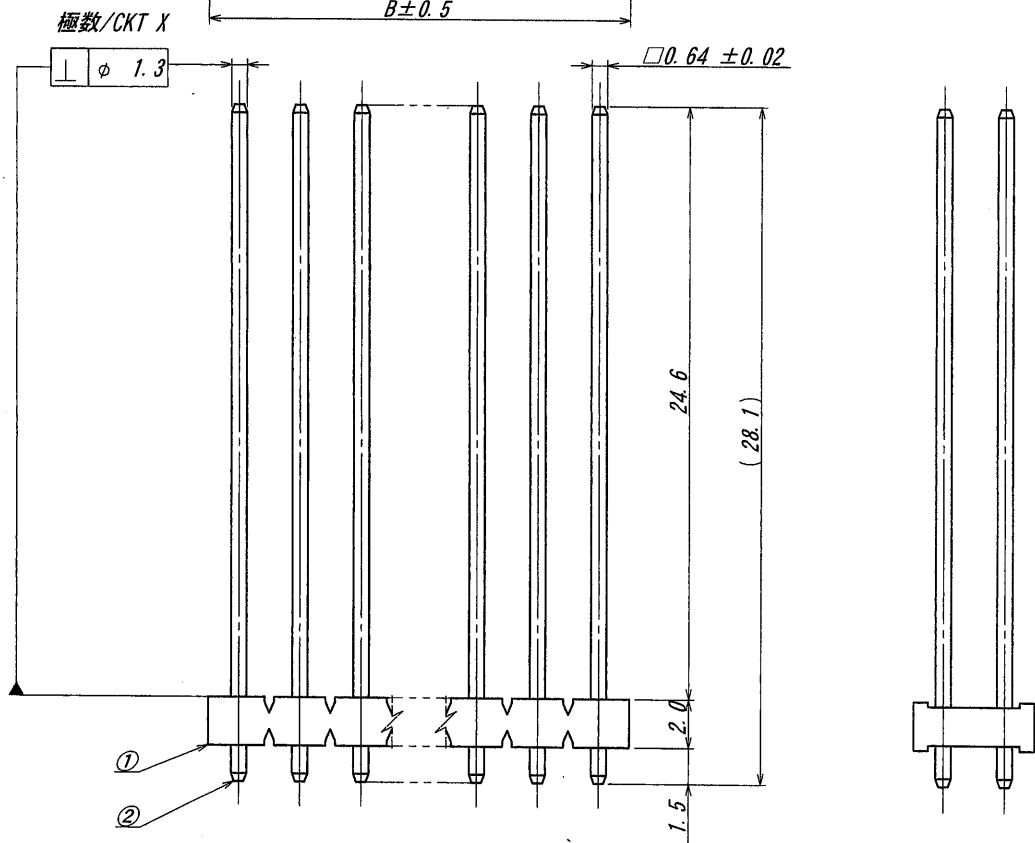


極数 CKT	部品番号 PARTS No.	A	B
32	9201B-2-32Z311-PT1	38.10	40.60
36	9201B-2-36Z311-PT1	43.18	45.68
40	9201B-2-40Z311-PT1	48.26	50.76
48	9201B-2-48Z311-PT1	58.42	60.92

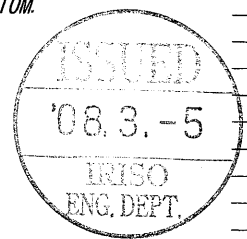


仕様

- 1. 最大定格電圧電流 : 250V, 3A (AC, DC)
- 2. 使用温度範囲 : -40~+105°C
- 3. ※印の寸法公差は、端子の根元部に於いて適用する。

NOTE

- 1. MAXIMUM RATING VOLTAGE AND CURRENT : 250V, 3A (AC, DC)
- 2. TEMPERATURE RANGE : -40~+105°C
- 3. TOLERANCE (※) : AT BOTTOM.



△						MATERIAL 材質	GENERAL TOLERANCES 一般公差	SCALE 尺度	UNIT 単位	TITLE 名称
△						①ベース: ガラス入りPA66, UL94V-0, 黒色 BASE: GLASS FILLED PA66, UL94V-0, COLOR-BLACK	DIM 寸法 ± 0.3	DR '08-3-4	mm	9201シリーズ ピンヘッダー SERIES 9201PIN HEADER
△						②端子/ピン: リン青銅/PHOSPHOR BRONZE	ANGLE 角度 ±	S. Kasai		EDP No
△						FINISH 仕上げ	3RD. ANG. PROJ. 三角法	CHK '08-3-4		PARTS No 部番
△						②前めっき/PRE-PLATE ニッケル下地めっき/OVER NICKEL PLATE 1μmMIN. 銅リフローめっき/TIN REFLOW PLATE 2μmMIN.		M. TAKAGI		9201B-2-**Z311-PT1
△	BCN No	REVISION RECORD 記	DR	CHK	DATE 年月日			Y. JAWOKI		DWG No 図番
△	BCN No	RELEASED	S.K	MT	3/4 '08					IRISO ELECTRONICS CO., LTD IRISO 電子工業株式会社
△										REVISION 0