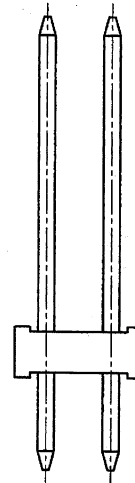
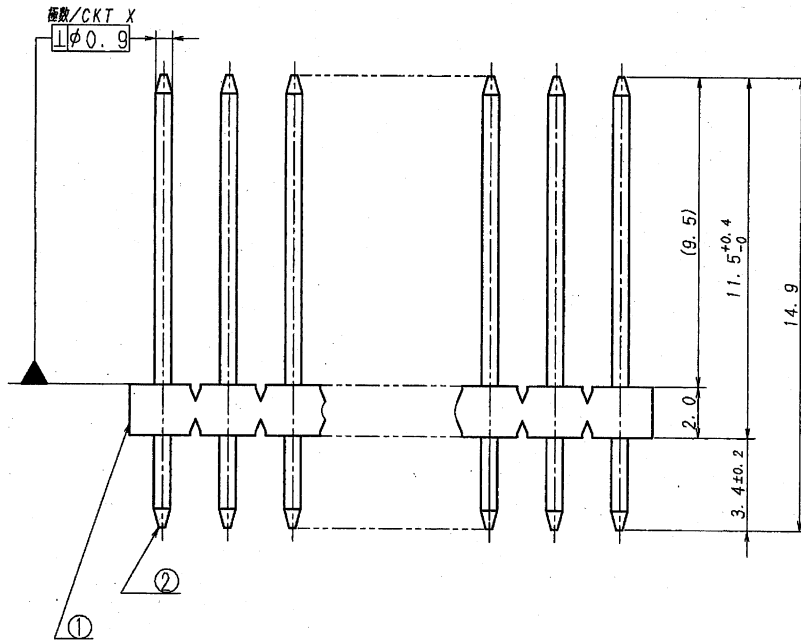
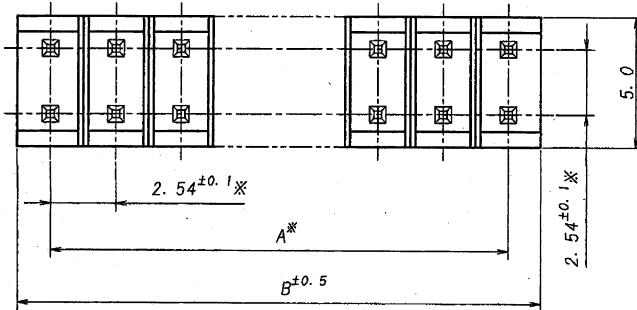


貴社名：アルプス電気株式会社 車載電装事業部 殿
 CUSTOMER NAME: ALPS ELECTRIC CO., LTD.
 CAR ELECTRONICS DIVISION.

極数	部品番号	A	B	NOTE
CKT	PART No.			
10	9201B-2-10Z347-PT1	10.16	12.66	
18	9201B-2-18Z347-PT1	20.32	22.82	

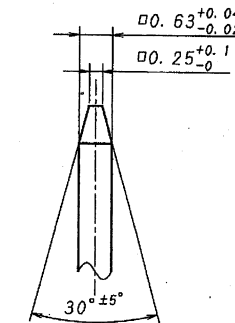


仕様

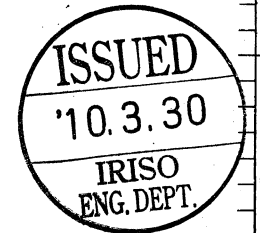
- 最大定格電圧電流 : 250V, 3A (AC, DC)
- 使用温度範囲 : -40~+105℃
- その他 : (*印の寸法公差は、端子根元に於いて適用する。

NOTE

- MAXIMUM RATING VOLTAGE AND CURRENT : 250V, 3A (AC, DC)
- TEMPERATURE RANGE : -40~+105℃
- TOLERANCE (*): AT BOTTOM



ピン先端形状
TIN OF PIN



△					MATERIAL 材質 ① ベース: ガラス入りPBT樹脂, 黒色, UL94V-0 ① BASE: GLASS FILLED PBT UL94V-0, COLOR: BLACK ② 端子/PIN: 黄銅/BRASS	GENERAL TOLERANCES 一般公差 DIM 寸法 ± 0.3 ANGLE 角度 ±	SCALE 尺度 / UNIT 単位 mm	TITLE 名称 9201シリーズ ピンヘッダー SERIES 9201 PIN HEADER
△					FINISH 仕上げ ① 融け/PRE-PLATE ニッケルめっき/OVER NICKEL PLATE 1.0μmMIN. スズ/ロ-めっき/TIN REFLOW PLATE 2.0μmMIN.	3RD. ANG. PROJ. 三角法 	DR 08-9-9 Y. Takeuchi CHK 08-9-11 M. Takagi	EDP No
△							DSN 01-8-8 APP 08-9-11 G. Sasaki	PARTS No 部番 9201B-2-**Z347-PT1
△							IRISO ELECTRONICS CO., LTD. IRISO電子工業株式会社	DWG No 図番 1MSA-9201B-2-**Z347-PT1
△	3/1/02	RELEASED	Y.T	H.T	08-9-9			REV. 0
△	LTR 記号	ECN No	REVISION RECORD 記	DR	CHK	DATE 年月日		

DO NOT SCALE DRAWING.

REDUCED COPY