

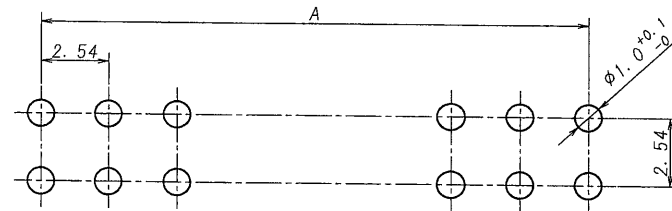
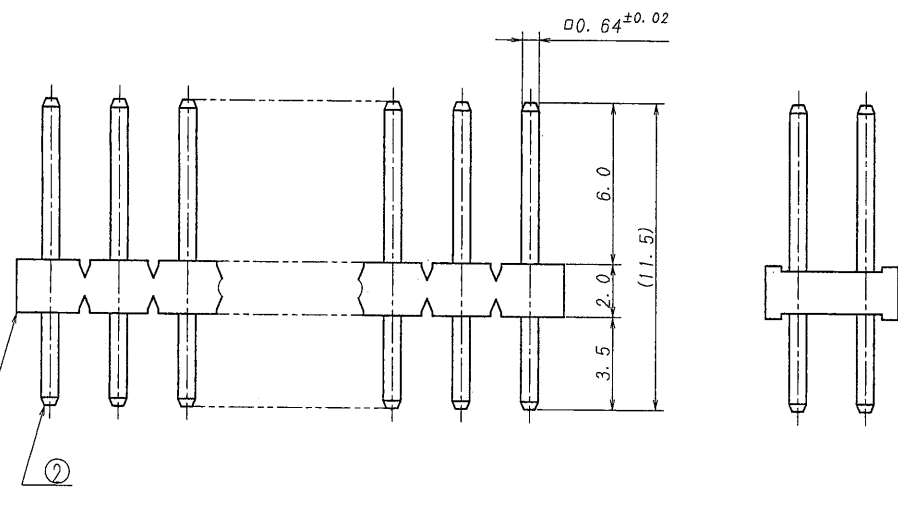
極数	部品番号	A	B
CKT	PARTS No.		
8	9201B-2-08Z360-GF	7.62	10.12
10	9201B-2-10Z360-GF	10.16	12.66
16	9201B-2-16Z360-GF	17.78	20.28
20	9201B-2-20Z360-GF	22.86	25.36
26	9201B-2-26Z360-GF	30.48	32.98

仕様

- 最大定格電圧電流 : 250V, 3A (AC, DC)
- 使用温度範囲 : -40~+105℃
- 推奨基板 : 板厚t=1.2~1.6mm (下図参照)
一般公差: ±0.05

NOTE

- MAXIMUM RATING VOLTAGE AND CURRENT : 250V, 3A (AC, DC)
- TEMPERATURE RANGE : -40~+105℃
- RECOMMENDED HOLE THICKNESS OF P. C. B :
1.2~1.6mm THICK (SEE BELOW FIG.)
GENERAL TOLERANCE : ±0.05



推奨基板寸法~パターン面
RECOMMENDED PCB DIMENTION~PATTERN SIDE

ISSUED
'12.6.-6
IRISO
ENG. DEPT.

△	△	△	△	△	△	△	△	△	△	△	MATERIAL 材質	GENERAL TOLERANCES 一般公差	SCALE 尺度	UNIT 単位	TITLE 名称
													DR 12-5-29	mm	9201シリーズ ピンヘッダー SERIES 9201 PIN HEADER
△	△	△	△	△	△	△	△	△	△	△	FINISH 仕上げ	ANGLE 角度 ±	CHK 72	APP 2012-5-29	EDP No
													5/29 M Takagi	4. 500K	
△	△	△	△	△	△	△	△	△	△	△	3RD. ANG. PROJ. 三角法	DIM 寸法 ± 0.3	IRISO ELECTRONICS CO., LTD.		PARTS No 部番
													5/29 M Takagi	4. 500K	9201B-2-***Z360-GF
△	4/16/9	REVISED	T.N	1/1	12-5-29	ニッケル下地めっき/OVER NICKEL PLATE 2μmMIN. 金めっき/GOLD PLATE 0.1μmMIN.	3RD. ANG. PROJ. 三角法	IRISO ELECTRONICS CO., LTD.		DWG No 図番	REV.				
LTR 記号	ECN NO	REVISION RECORD 記 非	DR	CHK	DATE 発行日			IRISO 電子工業株式会社		1MSA-9201B-2-***Z360-GF	1				

DO NOT SCALE DRAWING. THIS DRAWING CONTAINS INFORMATION THAT IS PROPRIETARY TO IRISO AND SHOULD NOT BE USED WITHOUT WRITTEN PERMISSION.