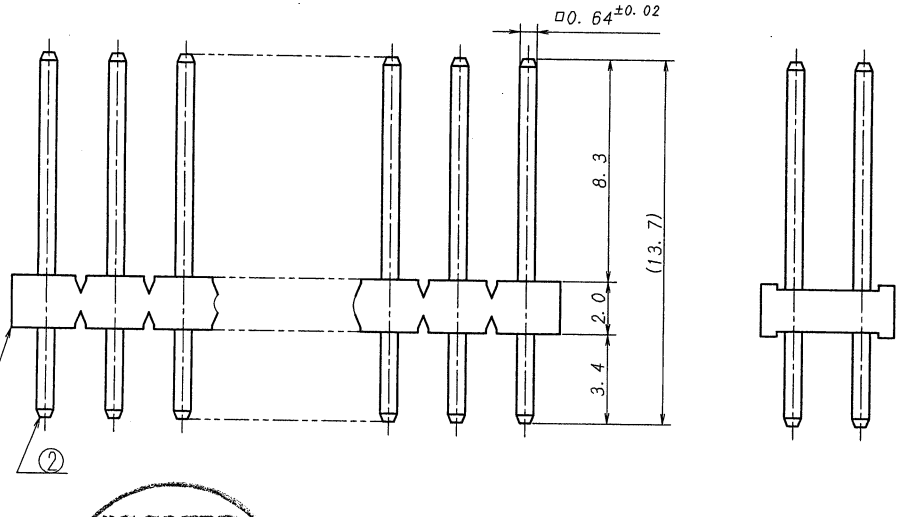


極数	部品番号	A	B	NOTE	極数	部品番号	A	B	NOTE
CKT	PARTS No.				CKT	PARTS No.			
4	9201B-2-04Z407-PT2	2.54	5.04		36	9201B-2-36Z407-PT2	43.18	45.68	
6	-06	5.08	7.58		38	-38	45.72	48.22	
8	-08	7.62	10.12		40	-40	48.26	50.76	
10	-10	10.16	12.66		42	-42	50.80	53.30	
12	-12	12.70	15.20		44	-44	53.34	55.84	
14	-14	15.24	17.74		46	-46	55.88	58.38	
16	-16	17.78	20.28		48	-48	58.42	60.92	
18	-18	20.32	22.82		50	-50	60.96	63.46	
20	-20	22.86	25.36		52	-52	63.50	66.00	
22	-22	25.40	27.90		54	-54	66.04	68.54	
24	-24	27.94	30.44		56	-56	68.58	71.08	
26	-26	30.48	32.98		58	-58	71.12	73.62	
28	-28	33.02	35.52		60	-60	73.66	76.16	
30	-30	35.56	38.06		62	-62	76.20	78.70	
32	-32	38.10	40.60		64	9201B-1-64Z407-PT2	78.74	81.24	
34	9201B-2-34Z407-PT2	40.64	43.14						



仕様

- 最大定格電圧電流 : 250V, 3A (AC, DC)
- 使用温度範囲 : -40 ~ +105℃

NOTE

- MAXIMUM RATING VOLTAGE AND CURRENT : 250V, 3A (AC, DC)
- TEMPERATURE RANGE : -40 ~ +105℃

ISSUED
'12.12.10
IRISO
ENG. DEPT

MATERIAL 材質		GENERAL TOLERANCES 一般公差		SCALE 尺度	UNIT 単位	TITLE 名称	
① ベース : ガラス入り66ナイロン樹脂 灰色 UL94V-0 ① BASE : GLASS FILLED 66NYLON 灰色 UL94V-0 COLOR:GRAY ② 端子/PIN : 黄銅/BRASS		DIM 寸法 ± 0.3 ANGLE 角度 ±		DR '12-12-7 T.HAYASHI	mm E.Matsu	9201シリーズ ピンヘッダー SERIES 9201 PIN HEADER	
FINISH 仕上げ		3RD. ANG. PROJ. 三角法		CHK '12 K.Kobayashi	APP '12 M.Takagi	EDP No	
前めっき/PRE-PLATE (ニッケル下地めっき/OVER NICKEL PLATE 2~4μm スズリフローめっき/TIN REFLOW PLATE 5~8μm)				IRISO ELECTRONICS CO., LTD. IIV電子工業株式会社		PARTS No 部番 9201B-2-*Z407-PT2	
LTR 図号 42819	REVISION RECORD 記 REVISED	DR T.H	CHK K.K	DATE 年月日 '12-12-7	DWG No 図番 IMSA-9201B-2-*Z407-PT2		REV. 1