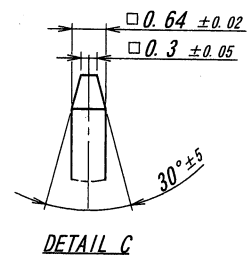
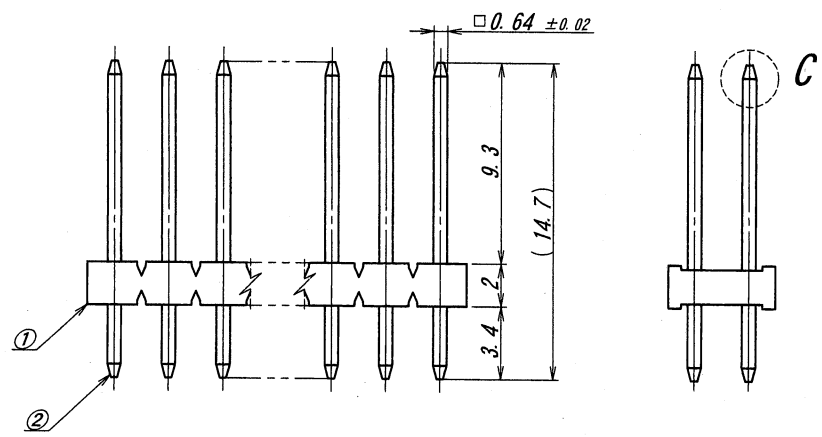


極数 CKT	部品番号 PARTS No.	A	B	極数 CKT	部品番号 PARTS No.	A	B
4	9201B-2-04Z440-PT2	2.54	5.04	36	9201B-2-36Z440-PT2	43.18	45.68
6	-06	5.08	7.58	38	-38	45.72	48.22
8	-08	7.62	10.12	40	-40	48.26	50.76
10	-10	10.16	12.66	42	-42	50.80	53.30
12	-12	12.70	15.20	44	-44	53.34	55.84
14	-14	15.24	17.74	46	-46	55.88	58.38
16	-16	17.78	20.28	48	-48	58.42	60.92
18	-18	20.32	22.82	50	-50	60.96	63.46
20	-20	22.86	25.36	52	-52	63.50	66.00
22	-22	25.40	27.90	54	-54	66.04	68.54
24	-24	27.94	30.44	56	-56	68.58	71.08
26	-26	30.48	32.98	58	-58	71.12	73.62
28	-28	33.02	35.52	60	-60	73.66	76.16
30	-30	35.56	38.06	62	-62	76.20	78.70
32	-32	38.10	40.60	64	9201B-2-64Z440-PT2	78.74	81.24
34	9201B-2-34Z440-PT2	40.64	43.14				



仕様

- 1. 最大定格電圧電流 : 250V, 3A (AC, DC)
- 2. 使用温度範囲 : -40~+105°C

NOTE

- 1. MAXIMUM RATING VOLTAGE AND CURRENT : 250V, 3A (AC, DC)
- 2. TEMPERATURE RANGE : -40~+105°C



△					MATERIAL 材質	GENERAL TOLERANCES 一般公差	SCALE 尺度	UNIT 単位	TITLE 名称
△					①ベース: ガラス入り66ナイロン樹脂, UL94V-0, 灰色 BASE: GLASS FILLED PA66, UL94V-0, COLOR: GRAY	DIM 寸法 ± 0.3	DR '08-7-31	mm	9201シリーズ ピンヘッダー SERIES 9201 PIN HEADER
△					②端子/ピン: 黄銅/BRASS	ANGLE 角度 ±	S. Kasai		EDP No
△					FINISH 仕上げ	3RD. ANG. PROJ. 三角法	CHK '08-7-31		PARTS No 部番
△	34/12	Revised	T.H	M.T	前めつき/PRE-PLATE		M. Takagi		9201B-2-**Z440-PT2
△	32/22	Revised	S.K	M7	ニッケル下地めつき/OVER NICKEL PLATE 2~4μm				DWG No 図番
△		REVISION RECORD	DR	CHK	錫リフローめつき/TIN REFLOW PLATE 5~8μm				IMSA-9201B-2-**Z440-PT2
△									REV.
									2