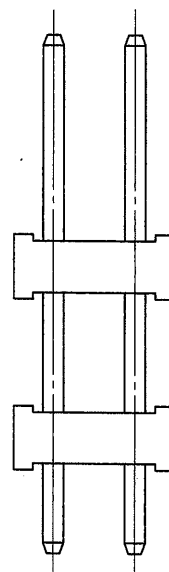
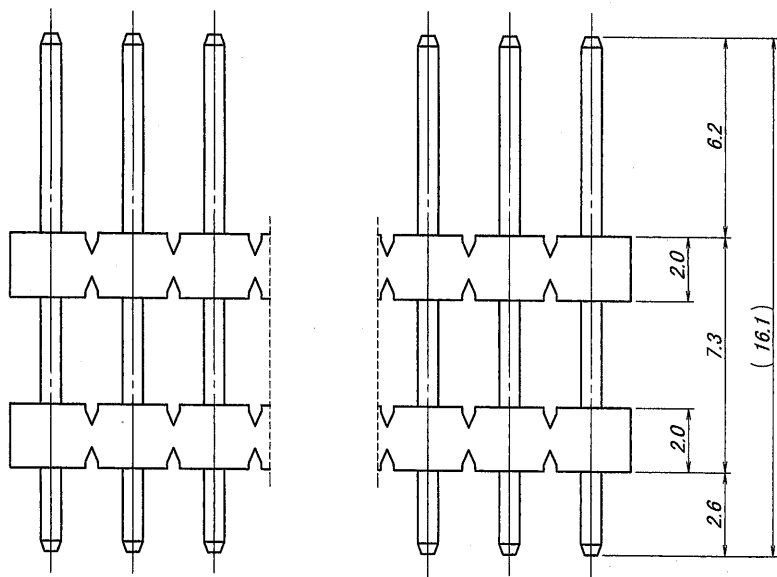


極数 CKT	部品番号 PARTS No.	A	B	極数 CKT	部品番号 PARTS No.	A	B
4	9201B-2-04Z506-GF	2.54	5.04	36	9201B-2-36Z506-GF	43.18	45.68
6	9201B-2-06Z506-GF	5.08	7.58	38	9201B-2-38Z506-GF	45.72	48.22
8	9201B-2-08Z506-GF	7.62	10.12	40	9201B-2-40Z506-GF	48.26	50.76
10	9201B-2-10Z506-GF	10.16	12.66	42	9201B-2-42Z506-GF	50.80	53.30
12	9201B-2-12Z506-GF	12.70	15.20	44	9201B-2-44Z506-GF	53.34	55.84
14	9201B-2-14Z506-GF	15.24	17.74	46	9201B-2-46Z506-GF	55.88	58.38
16	9201B-2-16Z506-GF	17.78	20.28	48	9201B-2-48Z506-GF	58.42	60.92
18	9201B-2-18Z506-GF	20.32	22.82	50	9201B-2-50Z506-GF	60.96	63.46
20	9201B-2-20Z506-GF	22.86	25.36	52	9201B-2-52Z506-GF	63.50	66.00
22	9201B-2-22Z506-GF	25.40	27.90	54	9201B-2-54Z506-GF	66.04	68.54
24	9201B-2-24Z506-GF	27.94	30.44	56	9201B-2-56Z506-GF	68.58	71.08
26	9201B-2-26Z506-GF	30.48	32.98	58	9201B-2-58Z506-GF	71.12	73.62
28	9201B-2-28Z506-GF	33.02	35.52	60	9201B-2-60Z506-GF	73.66	76.16
30	9201B-2-30Z506-GF	35.56	38.06	62	9201B-2-62Z506-GF	76.20	78.70
32	9201B-2-32Z506-GF	38.10	40.60	64	9201B-2-64Z506-GF	78.74	81.24
34	9201B-2-34Z506-GF	40.64	43.14				

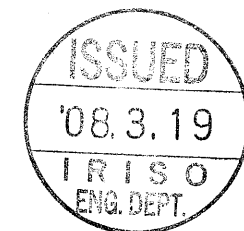


仕様

- 1. 最大定格電圧電流 : 250V, 3A (AC, DC)
- 2. 使用温度範囲 : -40~+105°C

NOTE

- 1. MAXIMUM RATING VOLTAGE AND CURRENT : 250V, 3A (AC, DC)
- 2. TEMPERATURE RANGE : -40 TO +105°C



△						MATERIAL 材質 ①ベース: ガラス入りPA46, UL94V-0, 自然色 (アイボリー) BASE : GLASS FILLED PA46, UL94V-0 COLOR: NATURAL (IVORY) ②端子/ピン: 黄銅/BRASS	GENERAL TOLERANCES 一般公差 DIM 寸法 ± 0.3 ANGLE 角度 ±	SCALE 尺度 / DR '08-3-18 S. Kasai CHK '08-3-18 M. TAKAGI	UNIT 単位 mm DSN '96-7-12 Matsu APP '08-3-18 U. Sasaki	TITLE 名称 9201シリーズ ピンヘッダー SERIES 9201 PIN HEADER
△						FINISH 仕上げ ニッケル下地めっき/OVER NICKEL PLATE : 2.0μmMIN. 金めっき/GOLD PLATE : 0.1μmMIN.	3RD. ANG. PROJ. 三角法 	IRISO ELECTRONICS CO., LTD IRISO 電子工業株式会社		EDP No
△	1657	REVISED	S.K	MT	'08-3-18					PARTS No 部番 9201B-2-**Z506-GF
△	ECN No	REVISION RECORD 記	DR	CHK	DATE 年月日					DWG No 図番 IRISA-9201B-2-**Z506-GF
△										REV. 1