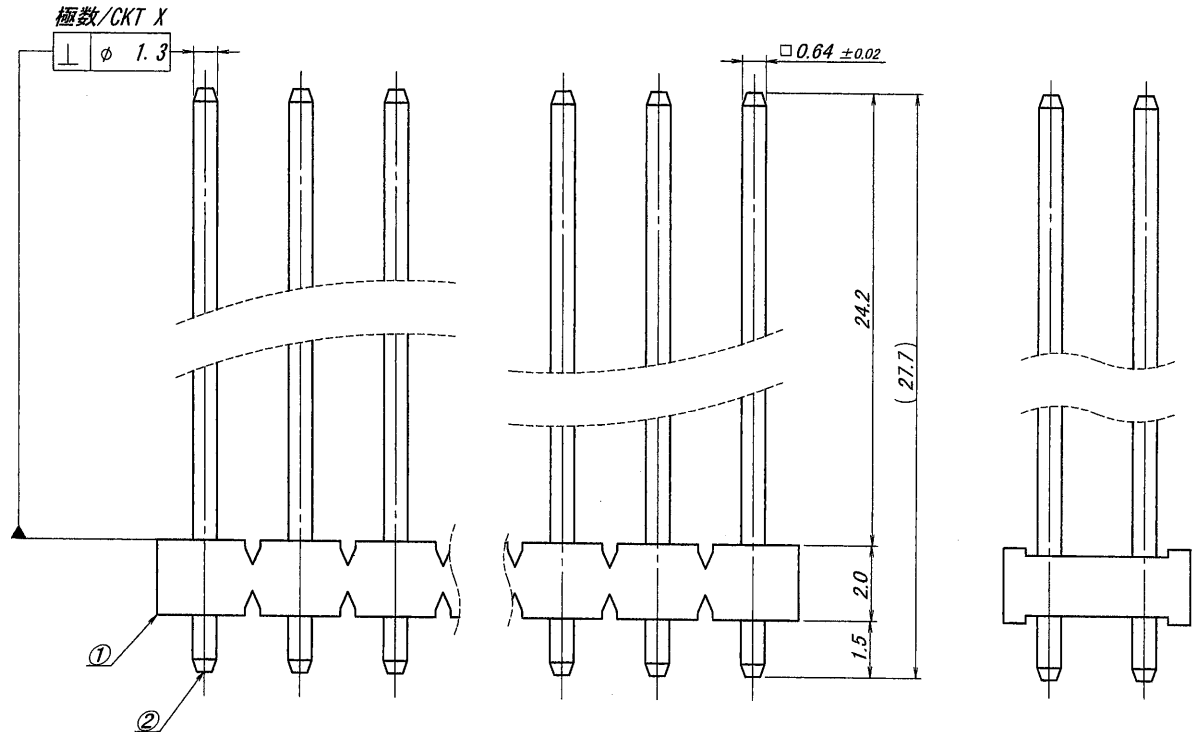


極数	部品番号	A	B
CKT	PARTS No.		
36	9201B-2-36Z511-PT1	43.18	45.68

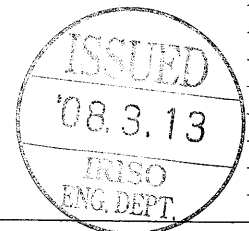


**仕様**

1. 最大定格電圧電流 : 250V, 3A (AC, DC)
2. 使用温度範囲 : -40~+105°C
3. ※印の寸法公差は、端子の根元部に於いて適用する。

**NOTE**

1. MAXIMUM RATING VOLTAGE AND CURRENT : 250V, 3A (AC, DC)
2. TEMPERATURE RANGE : -40~+105°C
3. TOLERANCE (※) : AT BOTTOM



△						MATERIAL 材質	GENERAL TOLERANCES 一般公差	SCALE 尺度	UNIT 単位	TITLE 名称
△						①ベース : ガラス入り46ナイロン樹脂, UL94V-0, 自然色 (アイボリー) BASE : GLASS FILLED PA46, UL94V-0, COLOR: NATURAL (IVORY) ②端子/ピン : リン青銅/PHOSHOR BRONZE	DIM 寸法 ± 0.3 ANGLE 角度 ±	DR '08-3-10 S. Kasai	mm DSN '00-5-31 Takagi	9201シリーズ ピンヘッダー SERIES 9201 PIN HEADER
△						FINISH 仕上げ	3RD. ANG. PROJ. 三角法	CHK '08 M. Yamayama	APP '08-3-10 Y. Sasaki	EDP No
△						前めつき/PRE-PLATE ニッケル下地めつき/OVER NICKEL PLATE 1μMMIN. 錫リフローめつき/TIN REFLOW PLATE 2μMMIN.		IRISO ELECTRONICS CO., LTD IRISO 電子工業株式会社		PARTS No 部番 9201B-2-**Z511-PT1
△	3/19/08	Released	S.K	20.4	3/10/08					DWG No 図番 IRISO-9201B-2-**Z511-PT1
△	ECN No	REVISION RECORD 記 事	DR	CHK	DATE 年月日					REV. 0