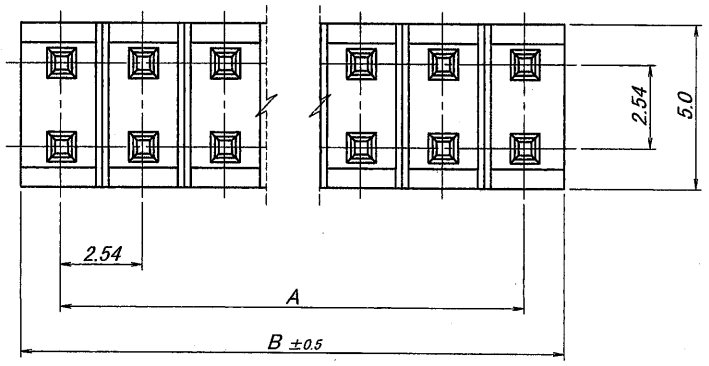
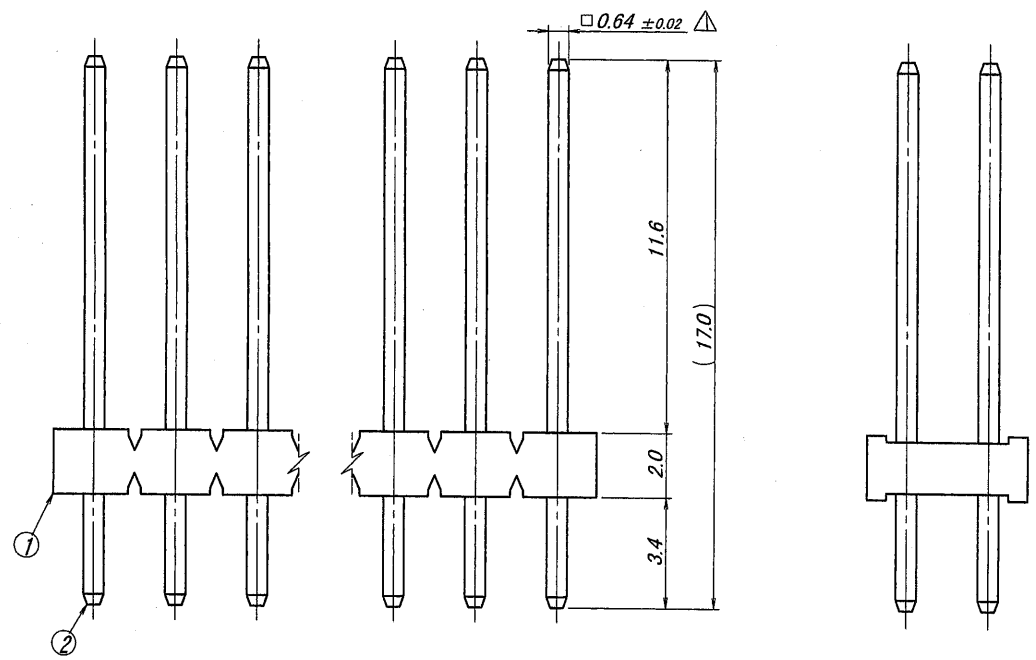


A B C D E F G H



極数	部品番号	A	B
CKT	PARTS No.		
4	9201B-2-04Z512-PT1	2.54	5.04



仕様

- 1. 最大定格電圧電流 : 250V, 3A (AC, DC)
- 2. 使用温度範囲 : -40~+105°C

NOTE

- 1. MAXIMUM RATING VOLTAGE AND CURRENT : 250V, 3A (AC, DC)
- 2. TEMPERATURE RANGE : -40~+105°C



△						MATERIAL 材質	GENERAL TOLERANCES 一般公差	SCALE 尺度	UNIT 単位	TITLE 名称
△						①ベース : ガラス入り66ナイロン樹脂, 灰色, UL94V-0 BASE : GLASS FILLED 66NYLON, UL94V-0, COLOR: GRAY ②端子/ピン : 黄銅/BRASS	DIM 寸法 ± 0.3 ANGLE 角度 ±	DR '08-7-10 S. Kasai	mm	9201シリーズ ピンヘッダー SERIES 9201 PIN HEADER
△						FINISH 仕上げ	3RD. ANG. PROJ. 三角法	CHK '08.7.10 M. TAKAGI	DSN '00-11-20 Matsu	EDP No
△						前めつき/PRE-PLATE ニッケル下地めつき/OVER NICKEL PLATE 1μmMIN. 錫リフローめつき/TIN REFLOW PLATE 2μmMIN.		APP '08-7-11 G. Jasek	PARTS No 部番	9201B-2-**Z512-PT1
△	22692	Revised	Sik	TK	7/10 '08			IRISO ELECTRONICS CO., LTD IRISO電子工業株式会社	DWG No 図番	IMS-A-9201B-2-**Z512-PT1
△	記号	ECN No	REVISION RECORD 記	DR	CHK	DATE 年月日			REV.	1

DO NOT SCALE DRAWING.
THIS DRAWING CONTAINS INFORMATION THAT IS PROPRIETARY TO IRISO AND SHOULD NOT BE USED WITHOUT WRITTEN PERMISSION.