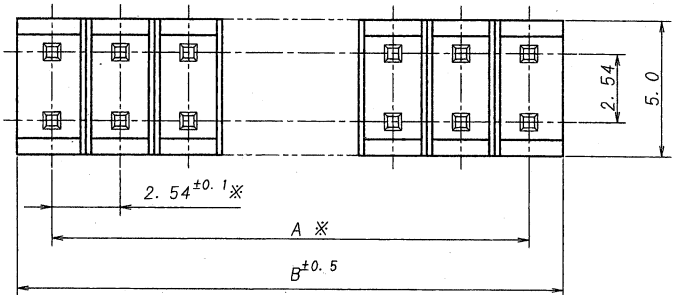
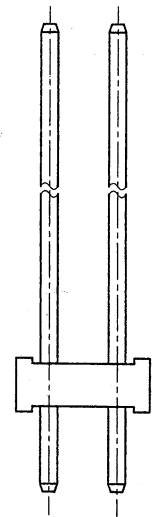
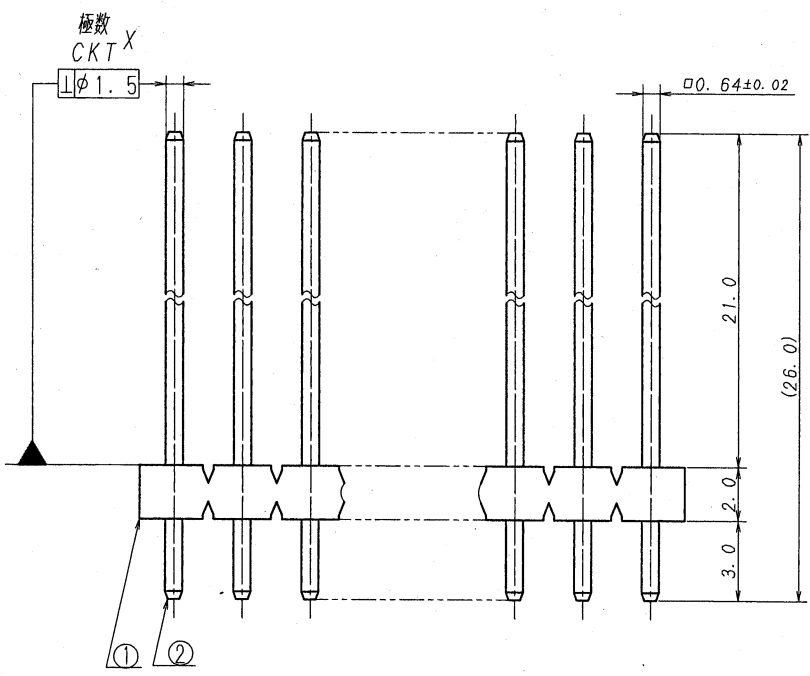


A B C D E F G H



極数	部品番号	A	B
CKT	PARTS No.		
36	9201B-2-36Z532-PT1	43.18	45.68
48	9201B-2-48Z532-PT1	58.42	60.92

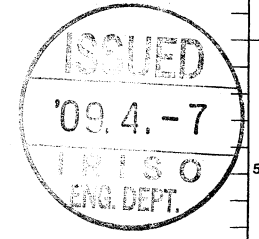


仕様

- 最大定格電圧電流 : 250V, 3A (AC, DC)
- 使用温度範囲 : -40~+105℃
- ※印の寸法公差は、端子の根元部に於いて適用する。

NOTE

- MAXIMUM RATING VOLTAGE AND CURRENT : 250, 3A (AC, DC)
- TEMPERATURE RANGE : -40~+105℃
- TOLERANCE (※) : AT BOTTOM



△						MATERIAL 材質	SCALE 尺度	UNIT 単位	TITLE 名称
△						① ベース: ガラス入り46ナイロン樹脂, UL94V-0, 自然色 (アイボリー) BASE: GLASS FILLED 46NYLON UL94V-0, COLOR: NATURAL (IVORY)	GENERAL TOLERANCES 一般公差 DIM 寸法 ± 0.3	mm	9201シリーズ ピンヘッダー SERIES 9201 PIN HEADER
△						② 端子/PIN : リン青銅/PHOSPHOR BRONZE	ANGLE 角度 ±		EDP No
△						FINISH 仕上げ	3RD. ANG. PROJ. 三角法		PARTS No 部番
△						前めっき/PRE-PLATE (ニッケル下地めっき/OVER NICKEL PLATE 1μmMIN. 錫リフローめっき/TIN REFLOW PLATE 2μmMIN.)			9201B-2-***Z532-PT1
△	3430	RELEASED	J.S.	4.2	09-43				DWG No 図番
LTR 記号	ECN NO	REVISION RECORD 記	DR	CHK	DATE 年月日				IRISO ELECTRONICS CO., LTD. IRISO 電子工業株式会社
									1MSA-9201B-2-***Z532-PT1
									REV. 0

DO NOT SCALE DRAWING.

IRISO ELECTRONICS CO., LTD.