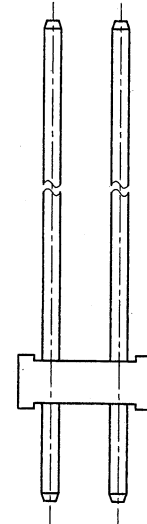
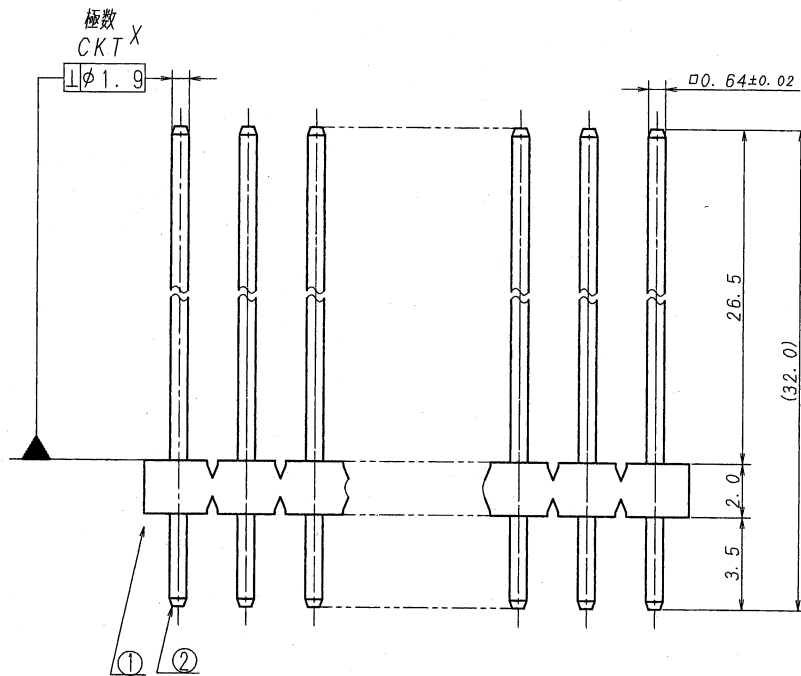


極数	部品番号	A	B
CKT	PARTS No.		
36	9201B-2-36Z533-PT1	43.18	45.68

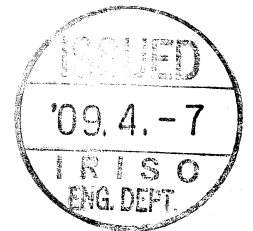


仕様

1. 最大定格電圧電流 : 250V, 3A (AC, DC)
2. 使用温度範囲 : -40~+105℃
3. ※印の寸法公差は、端子の根元部に於いて適用する。

NOTE

1. MAXIMUM RATING VOLTAGE AND CURRENT : 250, 3A (AC, DC)
2. TEMPERATURE RANGE : -40~+105℃
3. TOLERANCE (※) : AT BOTTOM



△						MATERIAL 材質	GENERAL TOLERANCES 一般公差	SCALE 尺度	UNIT 単位	TITLE 名称
△						① ベース: ガラス入り46ナイロン樹脂, UL94V-0, 自然色 (アイボリー) BASE: GLASS FILLED 46NYLON	DIM 寸法 ± 0.3	DR 09	mm	9201シリーズ ピンヘッダー SERIES 9201 PIN HEADER
△						② 端子/PIN : リン青銅/PHOSPHOR BRONZE	ANGLE 角度 ±	4/3 J. Oguro	DSN 76	EDP No
△						FINISH 仕上げ	3RD. ANG. PROJ. 三角法	CHK 024-3	APP 09.4.6	PARTS No. 部番
△						前めっき/PRE-PLATE (ニッケル下地めっき/OVER NICKEL PLATE 1μmMIN. 錫リフローめっき/TIN REFLOW PLATE 2μmMIN.)		4. Sasaki		9201B-2-**Z533-PT1
△	SKD0	RELEASED	J.O	4.3	09-4-3					DWG No. 図番
LTR 記号	ECN NO	REVISION RECORD 記	DR	CHK	DATE 年月日			IRISO ELECTRONICS CO., LTD.		1MSA-9201B-2-**Z533-PT1
DO NOT SCALE DRAWING.										REV. 0

IRISO 電子工業株式会社