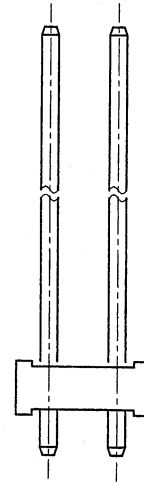
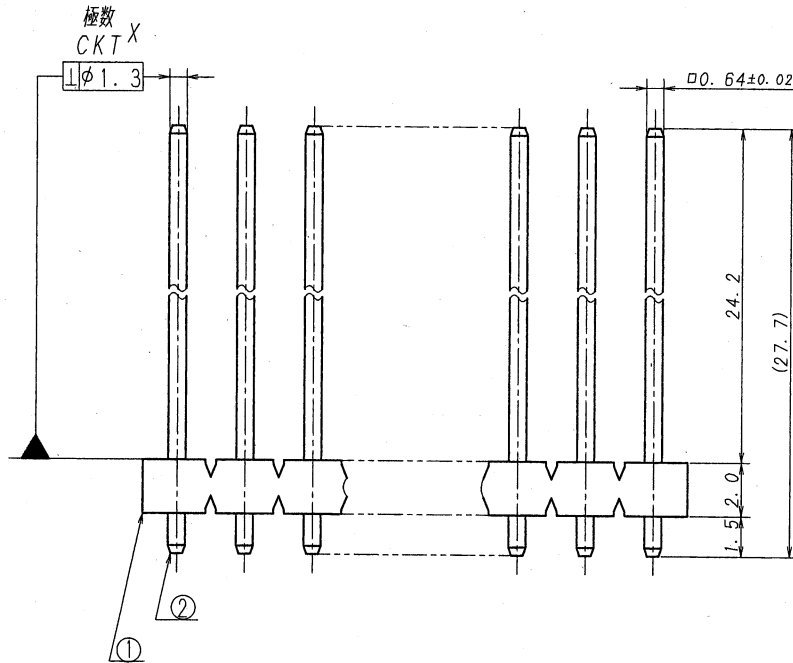


極数	部品番号	A	B
CKT	PARTS No.		
36	9201B-2-36Z535-PT1	43.18	45.68



仕様

- 最大定格電圧電流 : 250V, 3A (AC, DC)
- 使用温度範囲 : -40~+105℃
- ※印の寸法公差は、端子の根元に於いて適用する。

NOTE

- MAXIMUM RATING VOLTAGE AND CURRENT : 250. 3A (AC, DC)
- TEMPERATURE RANGE : -40~+105℃
- TOLERANCE (※) : AT BOTTOM



MATERIAL 材質 ① ベース: ガラス入り46ナイロン樹脂, UL94V-0, 自然色 (アイボリー) BASE: GLASS FILLED 46NYLON UL94V-0, COLOR: NATURAL (IVORY) ② 端子/PIN: リン青銅/PHOSPHOR BRONZE					GENERAL TOLERANCES 一般公差 DIM 寸法 ± 0.3 ANGLE 角度 ±		SCALE 尺度 / DR '09 4/3 J. Oguro CHK '09.4-3 4. Sawaki		UNIT 単位 mm DSN '09 "/>		TITLE 名称 9201シリーズ ピンヘッダー SERIES 9201 PIN HEADER	
FINISH 仕上げ 前めっき/PRE-PLATE (ニッケル下地めっき/OVER NICKEL PLATE 1μmMIN. 錫リフローめっき/TIN REFLOW PLATE 2μmMIN.					3RD. ANG. PROJ. 三角法		IRISO ELECTRONICS CO., LTD. 伊豆電子工業株式会社		EDP No PARTS No 部番 9201B-2-**Z535-PT1			
LTR 記号 ECN NO REVISION RECORD 記 DR CHK DATE 年月日					DO NOT SCALE DRAWING.		DWG No 図番 IMSA-9201B-2-**Z535-PT1		REV. 0			