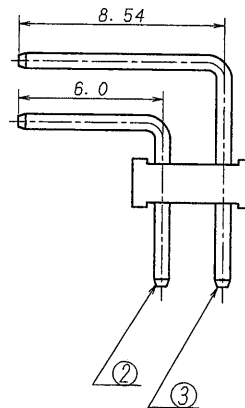
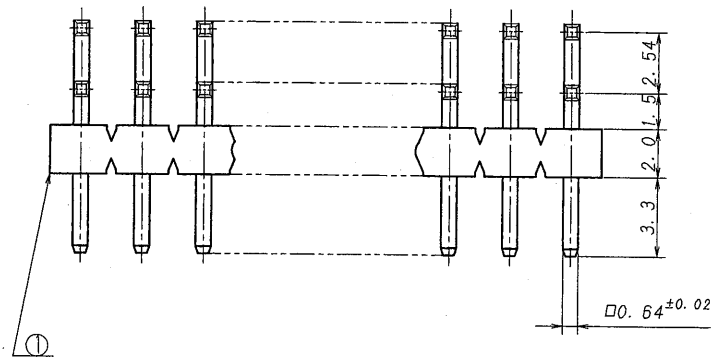


極数	部品番号	A	B
CKT	PARTS No.		
36	9201B-2-36Z559-PT1	43.18	45.68

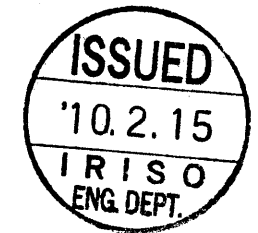
仕様

1. 最大定格電圧電流 : 250V, 3A (AC, DC)
2. 使用温度範囲 : -40 ~ +105°C



NOTE

1. MAXIMUM RATING VOLTAGE AND CURRENT : 250V, 3A (AC, DC)
2. TEMPERATURE RANGE : -40 ~ +105°C



△						MATERIAL 材質	SCALE 尺度	UNIT 単位	TITLE 名称
△						① ベース : ガラス入り46ナイロン樹脂, 自然色 (アイボリー) UL94V-0	GENERAL TOLERANCES 一般公差	mm	9201シリーズ ピンヘッド
△						① BASE : GLASS FILLED 46NYLON UL94V-0, COLOR:NATURAL (IVORY)	DIM 寸法 ± 0.3		SERIES 9201 PIN HEADER
△						② 端子/PIN : 黄銅/BRASS	ANGLE 角度 ±		EDP No
△						FINISH 仕上げ	3RD. ANG. PROJ. 三角法		PARTS No 部番
△						前めっき/PRE-PLATE (ニッケル下地めっき/OVER NICKEL PLATE 1μmMIN. 錫リフローめっき/TIN REFLOW PLATE 2μmMIN.)			9201B-2-***Z559-PT1
△	36443	RELEASED	T.D	MT	Y0-2-10				DWG No 図番
LTR 記号	ECN NO	REVISION RECORD 記	DR	CHK	DATE 年月日				IRISO ELECTRONICS CO., LTD. イリス電子工業株式会社
									IMSA-9201B-2-***Z559-PT1
									REV. 0