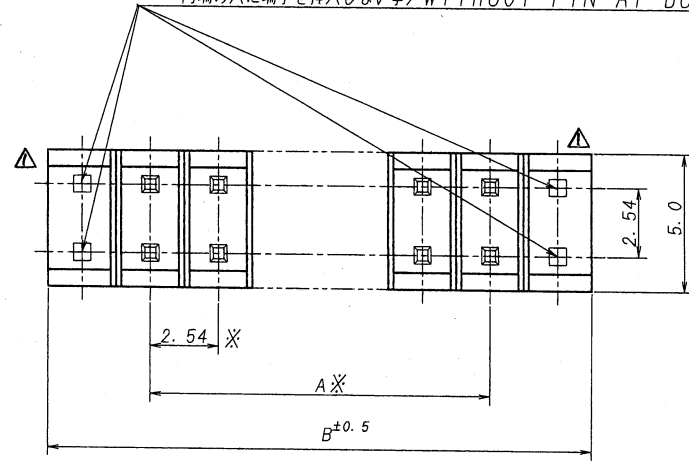


両端の穴に端子を挿入しない事/WITHOUT PIN AT BOTH ENDS HOLE



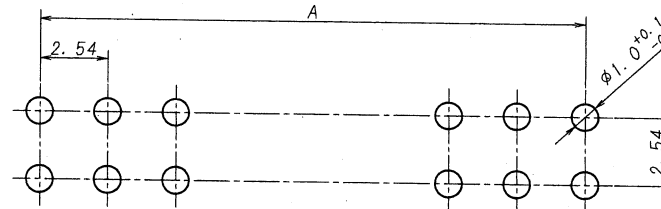
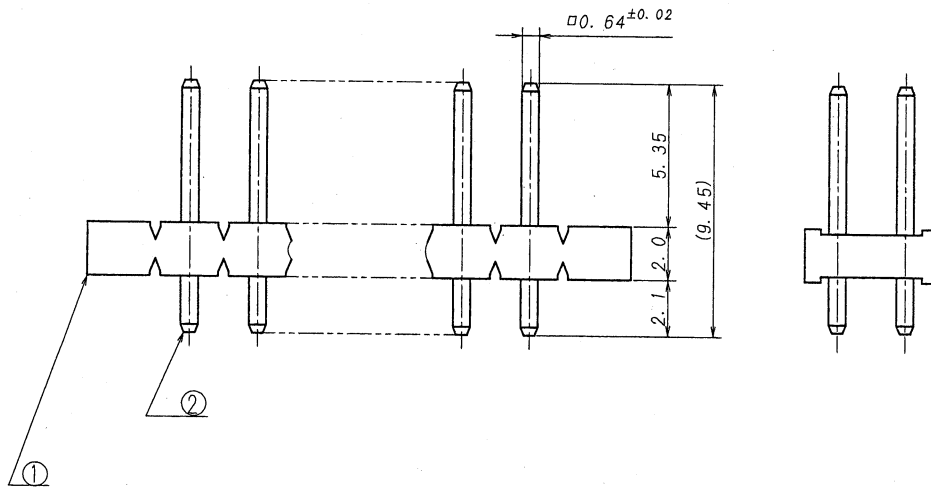
極数	部品番号	A	B
CKT	PART No.		
36	9201B-2-36Z567-PT1	43.18	50.76

仕様

1. 最大定格電圧電流 : 250V, 3A (AC, DC)
2. 使用温度範囲 : -40~+105℃
3. その他 : ※印の寸法公差は、端子の根元に於いて適用する。

NOTE

1. MAXIMUM RATING VOLTAGE AND CURRENT : 250V, 3A (AC, DC)
2. TEMPERATURE RANGE : -40~+105℃
3. OTHERS : TOLERANCE ※ AT BOTTOM



推奨基板寸法~パターン面

RECOMMENDED PCB DIMENTION~PATTERN SIDE  
 板厚t=1.2~1.6mm/1.2~1.6mmTHIC  
 一般公差 : ±0.05/GENERAL TOLERANCE : ±0.05

ISSUED  
 '10.8.-4  
 IRISO  
 ENG. DEPT.

△						MATERIAL 材質	GENERAL TOLERANCES 一般公差	SCALE 尺度	UNIT 単位	TITLE 名称
△						① ベース : ガラス入り66ナイロン樹脂 灰色, UL94V-0	± 0.3	DR '10-8-2	mm	9201シリーズ ピンヘッド
△						① BASE : GLASS FILLED 66NYLON UL94V-0 COLOR:GRAY	ANGLE 角度 ±	yamagata	DSN '03-10-20	SERIES 9201 PIN HEADER
△						② 端子/PIN : 黄銅/BRASS		J. Koshiro	APP '10-8-3	EDP No
△						FINISH 仕上げ	3RD. ANG. PROJ. 三角法	CHK 〇	U. Nakahoshi	PARTS No 部番
△						前めっき/PRE-PLATE (ニッケル下地めっき/OVER NICKEL PLATE 1.0μmMIN. スズリフローめっき/TIN REFLOW PLATE 2.0μmMIN.)		M. Takagi	IRISO ELECTRONICS CO., LTD.	9201B-2-***Z567-PT1
△	3768	REVISED	S.Y	MT	'10-8-2			電子工業株式会社		DWG No 図番
LTR 記号	ECN NO	REVISION RECORD 記	DR	CHK	DATE 年月日					1MSA-9201B-2-***Z567-PT1
										REV. /