

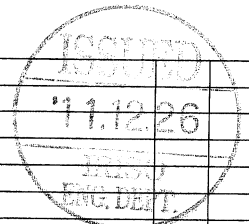
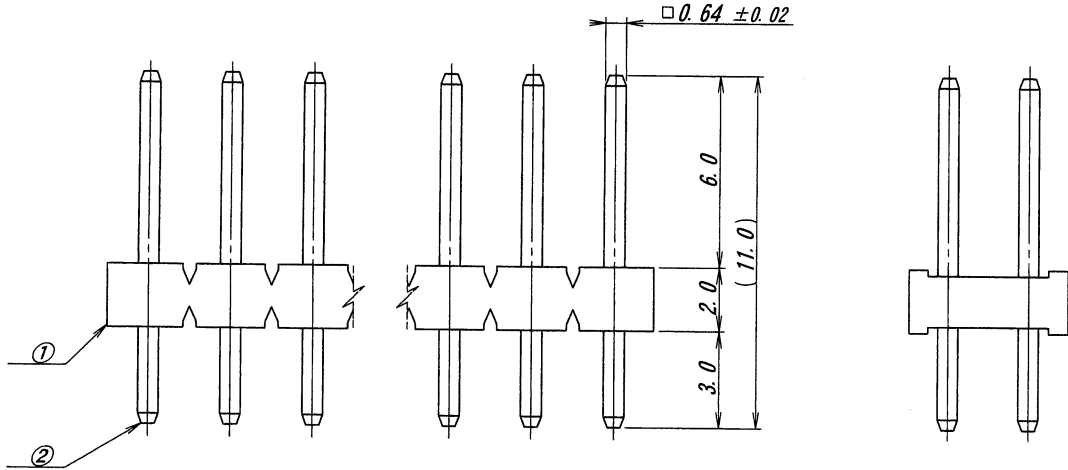
極数	部品番号	A	B	NOTE.
CKT	PARTS No.			
24	9201B-2-24Z597-PT1	27.94	30.44	

仕様

- 1. 最大定格電圧電流 : 250V, 3A (AC, DC)
- 2. 使用温度範囲 : -40~+105°C

NOTE

- 1. MAXMUM RATING VOLTAGE AND CURRENT : 250V, 3A (AC, DC)
- 2. TEMPERATURE RANGE : -40~+105°C



△						MATERIAL 材質	GENERAL TOLERANCES 一般公差	SCALE 尺度	UNIT 単位	TITLE 名称
△						①ベース: ガラス入りPA66樹脂, UL94V-0 灰色 BASE : GLASS FILLED PA66, UL94V-0 COLOR: GRAY	DIM 寸法 ± 0.3	DR 11-12-21	mm	9201シリーズ ピンヘッダー SERIES 9201 PIN HEADER
△						②端子/ピン: 黄銅/BRASS	ANGLE 角度 ±	DSN 95-9-26		EDP No
△						FINISH 仕上げ	3RD. ANG. PROJ. 三角法	CHK 7/1	APP 2011.12.22	PARTS No 部番
△						前めっき/PRE-PLATE ニッケル下地めっき/OVER NICKEL PLATE 1μMMIN. スズリフローめっき/TIN-REFLOW PLATE 2μMMIN.		1/21 M.Takagi	4. J. Sasaki	9201B-2-**Z597-PT1
△	4086A	RELEASED	Y.K	MT	11-12-21			IRISO ELECTRONICS CO., LTD IRISO電子工業株式会社		DWG No 図番
△	記号	REVISION RECORD	DR	CHK	DATE					IRMSA-9201B-2-**Z597-PT1
										REV. 0

DO NOT SCALE DRAWING. THIS DRAWING CONTAINS INFORMATION THAT IS PROPRIETARY TO IRISO AND SHOULD NOT BE USED WITHOUT WRITTEN PERMISSION. 本図面は、イリソ電子工業(株)の所有する情報を含むもので会社の許可なく複製を禁止する。