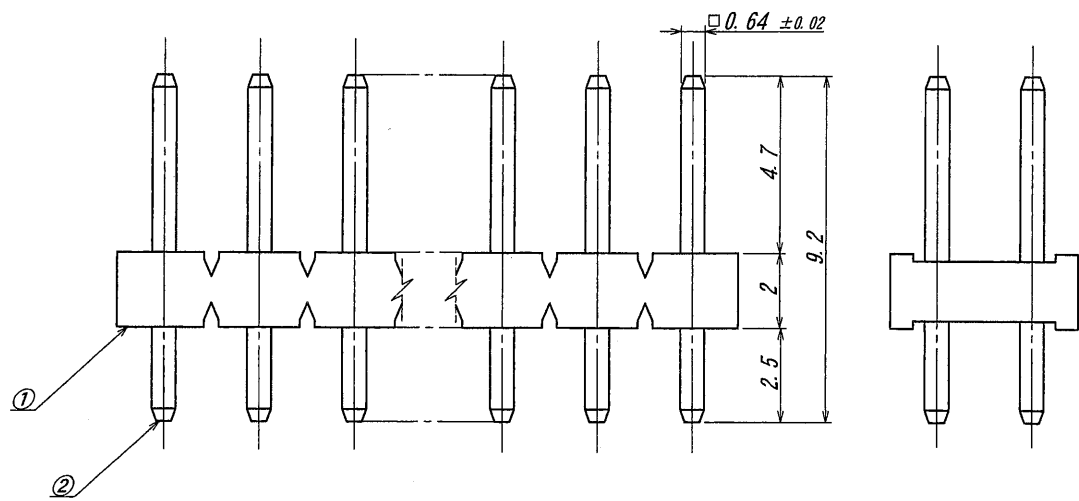
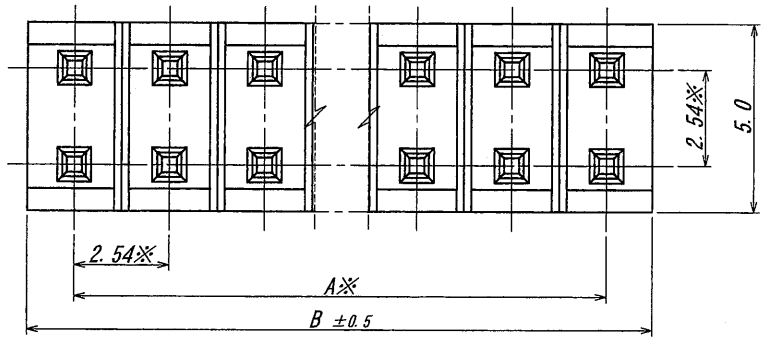


A B C D E F G H



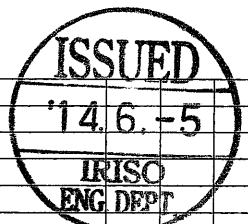
極数 CKT	部品番号 PARTS No.	A	B	極数 CKT	部品番号 PARTS No.	A	B
4	9201B-2-04Z618-PT1	2.54	5.04	36	9201B-2-36Z618-PT1	43.18	45.68
6	-06	5.08	7.58	38	-38	45.72	48.22
8	-08	7.62	10.12	40	-40	48.26	50.76
10	-10	10.16	12.66	42	-42	50.80	53.30
12	-12	12.70	15.20	44	-44	53.34	55.84
14	-14	15.24	17.74	46	-46	55.88	58.38
16	-16	17.78	20.28	48	-48	58.42	60.92
18	-18	20.32	22.82	50	-50	60.96	63.46
20	-20	22.86	25.36	52	-52	63.50	66.00
22	-22	25.40	27.90	54	-54	66.04	68.54
24	-24	27.94	30.44	56	-56	68.58	71.08
26	-26	30.48	32.98	58	-58	71.12	73.62
28	-28	33.02	35.52	60	-60	73.66	76.16
30	-30	35.56	38.06	62	-62	76.20	78.70
32	-32	38.10	40.60	64	9201B-2-64Z618-PT1	78.74	81.24
34	9201B-2-34Z618-PT1	40.64	43.14				

仕様

1. 最大定格電圧電流 : 250V, 3A (AC, DC)
2. 使用温度範囲 : -40~+105°C
- △ 3. 本製品はウィスカの発生を通常品よりも抑制する効果を持たせた製品ではありますが、ウィスカの発生を無くすことを保証する製品ではありません。
※根元管理とする。

NOTE

1. MAXIMUM VOLTAGE AND CURRENT : 250V, 3A (AC, DC)
2. TEMPERATURE RANGE : -40~+105°C
- △ 3. THIS PRODUCT HAS EFFECT TO SUPPRESS THE OCCURRENCE OF WHISKER THAN NORMAL. HOWEVER, IT IS NOT A PRODUCT THAT GUARANTEES THAT THERE IS NO OCCURRENCE OF WHISKER.
※MANAGED AT THE BOTTOM.



△		MATERIAL 材質		GENERAL TOLERANCES 一般公差		SCALE 尺度		UNIT 単位		TITLE 名称	
△		①ベース : ガラス入り46ナイロン樹脂 アイボリー UL94V-0		DIM 寸法 ± 0.3		DR '14-6-4		mm		9201シリーズ ピンヘッダー	
△		②端子 : 黄銅		ANGLE 角度 ±		Y. KOJIMA		DSN '95-2-7		SERIES 9201 PIN HEADER	
△		①BASE : GLASS FILLED 46NYLON IVORY UL94V-0		3RD. ANG. PROJ. 三角法		CHK 4/4 '14 J.W.a		APP 3/4 M. J. J.		E.P.D No	
△		②PIN : BRASS		FINISH 仕上げ		IRISO ELECTRONICS CO., LTD		E. Matsuoka		PARTS No 部番	
△		①ニッケル下地めっき/OVER Ni PLATE : 1.0μm MIN.		①ニッケル下地めっき/OVER Ni PLATE : 1.0μm MIN.		IRISO 電子工業株式会社				△ IMSA-9201B-2-**Z618-PT1	
△		②リフローめっき/TIN REFLOW PLATE : 2.0μm MIN.		②リフローめっき/TIN REFLOW PLATE : 2.0μm MIN.						DWG No 図番	
△		47894		REVISED Y. K. 2014-6-4						△ 110-209201-011	
△		42697		RELEASED T. H. M. J. '12-11-19						REV. 1	
LTR 記号		ECN No		REVISION RECORD		DR		CHK		DATE 年月日	

DO NOT SCALE DRAWING. THIS DRAWING CONTAINS INFORMATION THAT IS PROPRIETARY TO IRISO AND SHOULD NOT BE USED WITHOUT WRITTEN PERMISSION. 本図面は、イリソ電子工業（株）の所有する情報を含むもので当社の許可なく複製を禁止する。

