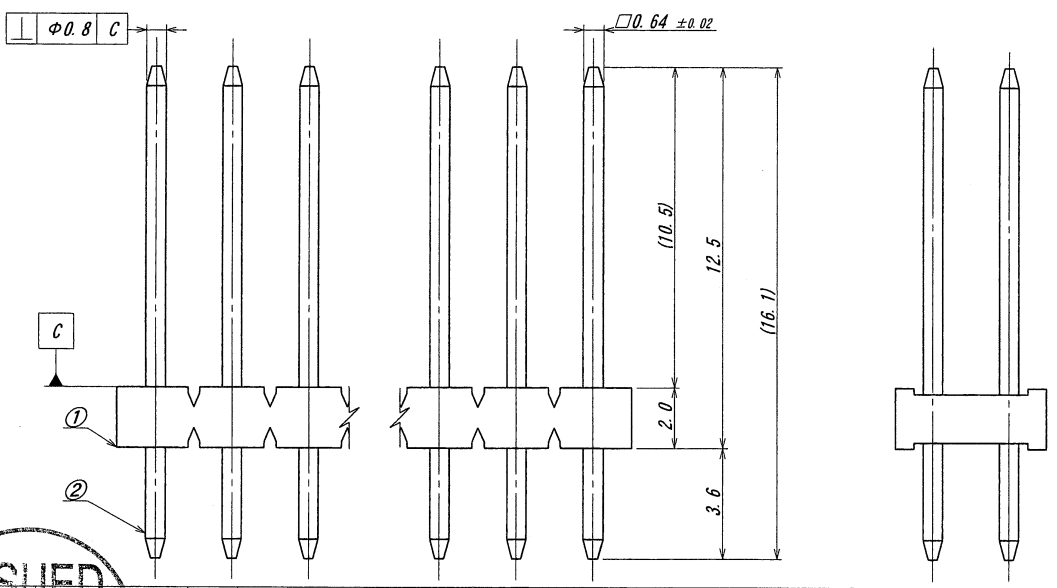
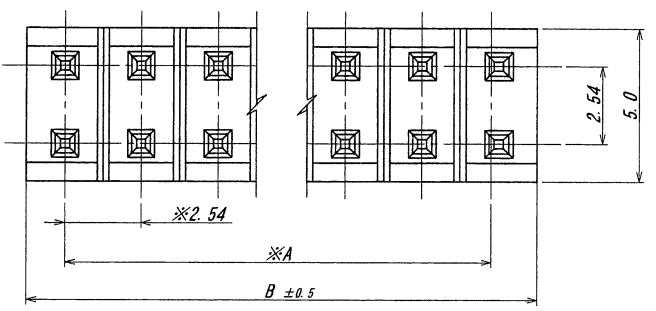


A B C D E F G H



極数	部品番号	A	B	極数	部品番号	A	B
CKT	PARTS No.			CKT	PARTS No.		
4	9201B-2-04Z638-GF	2.54	5.04	36	9201B-2-36Z638-GF	43.18	45.68
6	9201B-2-06Z638-GF	5.08	7.58	38	9201B-2-38Z638-GF	45.72	48.22
8	9201B-2-08Z638-GF	7.62	10.12	40	9201B-2-40Z638-GF	48.26	50.76
10	9201B-2-10Z638-GF	10.16	12.66	42	9201B-2-42Z638-GF	50.80	53.30
12	9201B-2-12Z638-GF	12.70	15.20	44	9201B-2-44Z638-GF	53.34	55.84
14	9201B-2-14Z638-GF	15.24	17.74	46	9201B-2-46Z638-GF	55.88	58.38
16	9201B-2-16Z638-GF	17.78	20.28	48	9201B-2-48Z638-GF	58.42	60.92
18	9201B-2-18Z638-GF	20.32	22.82	50	9201B-2-50Z638-GF	60.96	63.46
20	9201B-2-20Z638-GF	22.86	25.36	52	9201B-2-52Z638-GF	63.50	66.00
22	9201B-2-22Z638-GF	25.40	27.90	54	9201B-2-54Z638-GF	66.04	68.54
24	9201B-2-24Z638-GF	27.94	30.44	56	9201B-2-56Z638-GF	68.58	71.08
26	9201B-2-26Z638-GF	30.48	32.98	58	9201B-2-58Z638-GF	71.12	73.62
28	9201B-2-28Z638-GF	33.02	35.52	60	9201B-2-60Z638-GF	73.66	76.16
30	9201B-2-30Z638-GF	35.56	38.06	62	9201B-2-62Z638-GF	76.20	78.70
32	9201B-2-32Z638-GF	38.10	40.60	64	9201B-2-64Z638-GF	78.74	81.24
34	9201B-2-34Z638-GF	40.64	43.14				

仕様

- 1. 最大定格電圧電流 : 250V, 3A (AC, DC)
- 2. 使用温度範囲 : -40~+105°C
- 3. ※部は、根元管理とする。

NOTE

- 1. MAXIMUM RATING VOLTAGE AND CURRENT : 250V, 3A (AC, DC)
- 2. TEMPERATURE RANGE : -40~+105°C
- 3. ※ IS AT BOTTOM.

ISSUED
15.9.-7
IRISO
ENG. DEPT.

MATERIAL 材質 ①ベース: ガラス入りPA46, UL94V-0, 自然色 (I/A'V-1) BASE: GLASS FILLED PA46, UL94V-0, COLOR: NATURAL (IVORY) ②端子/ピン: 鍍銅/BRASS				GENERAL TOLERANCES 一般公差 DIM 寸法 ± 0.3 ANGLE 角度 ±		SCALE 尺度 DR '15-9-4 CHK 1/4 IS J.uma 1/4 H. Takagi UNIT 単位 mm DSN '00-11-20 E. Matsu		TITLE 名称 9201シリーズ ピンヘッダー SERIES 9201 PIN HEADER	
FINISH 仕上げ ②ニッケル下地めっき/OVER NICKEL PLATE 2.0µm MIN. 金めっき/GOLD PLATE 0.1µm MIN.				3RD. ANG. PROJ. 三角法		IRISO ELECTRONICS CO., LTD イリソ電子工業株式会社		EDP No PARTS No 部番 DWG No 図番	
REV. 15-9-4				3RD. ANG. PROJ. 三角法		APP 75		REVISION RECORD 110-409201-442	