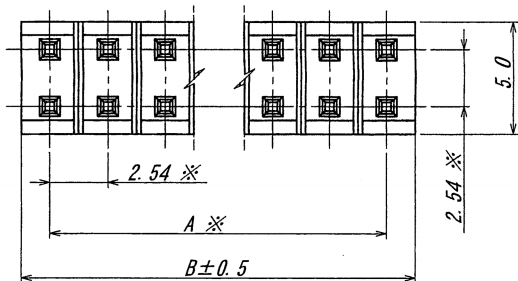
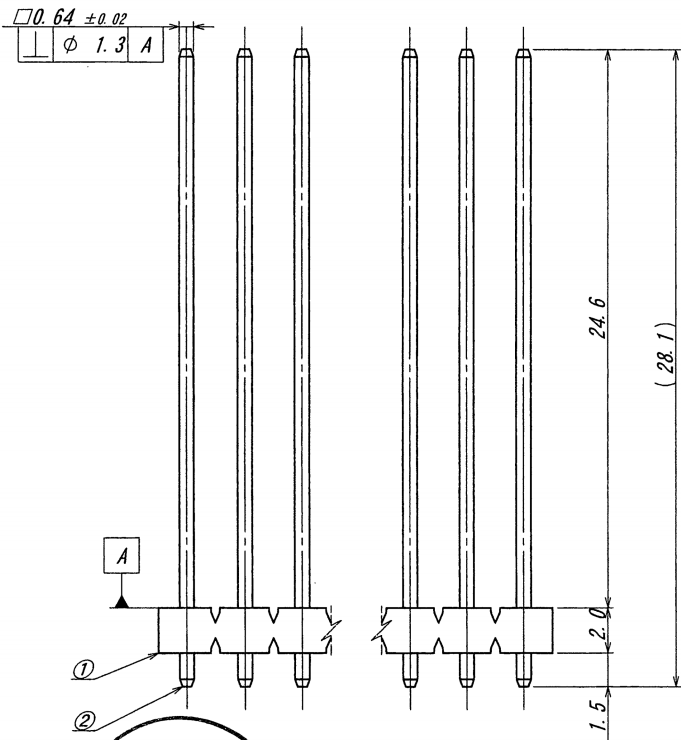


A B C D E F G H



極数	部品番号	A	B
CKT	PARTS No.		
48	9201B-2-48Z639-PT1	58.42	60.92



仕様

1. 最大定格電圧電流 : 250V, 3A (AC, DC)
2. 使用温度範囲 : -40~+105℃
3. ※印の寸法公差は、端子の根元部に於いて適用する。

NOTE

1. MAXIMUM RATING VOLTAGE AND CURRENT : 250V, 3A (AC, DC)
2. TEMPERATURE RANGE : -40~+105℃
3. TOLERANCE (※) : AT BOTTOM.

ISSUED
16.4.14
IRISO
ENG. DEPT.

MATERIAL 材質
①ベース : ガラス入りPA46, UL94V-0, 自然色(アイボリー)
BASE: GLASS FILLED PA46, UL94V-0, COLOR: NATURAL (IVORY)
②端子/PIN : 黄銅/BRASS

FINISH 仕上げ
②前めっき/PRE-PLATE
ニッケル下地めっき/OVER NICKEL PLATE 1μmMIN.
錫リフローめっき/TIN REFLOW PLATE 2μmMIN.

GENERAL TOLERANCES 一般公差
DIM 寸法 ± 0.3
ANGLE 角度 ±

3RD. ANG. PROJ. 三角法

SCALE 尺度 1/2
UNIT 単位 mm

DR '16-04-13
R. Arai
CHK YL
Y. Takagi

DSN '03-12-24
Nakahashi
APP 2016-4-13
U. Jisak

IRISO ELECTRONICS CO., LTD
イリス電子工業株式会社

TITLE 名称
9201シリーズ ピンヘッダー
SERIES 9201PIN HEADER

EDP No

PARTS No 部番
IMSA-9201B-2-**Z639-PT1

DWG No 図番
110-409201-324

REV. 0