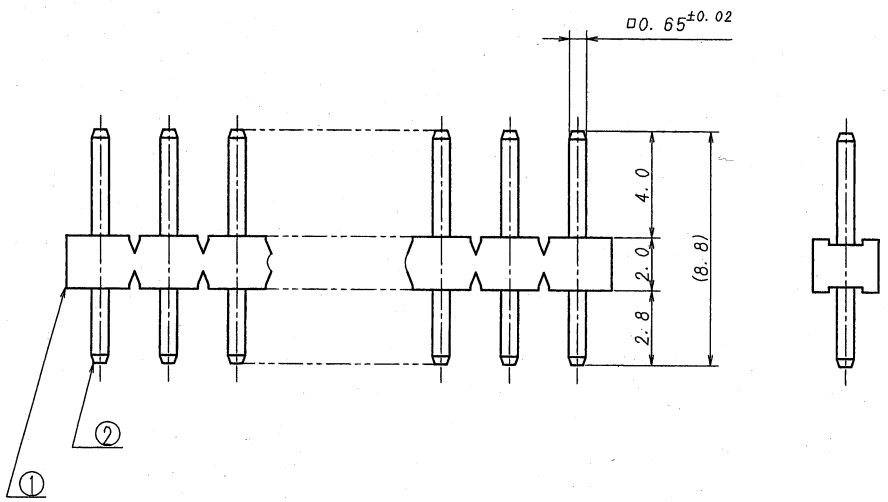
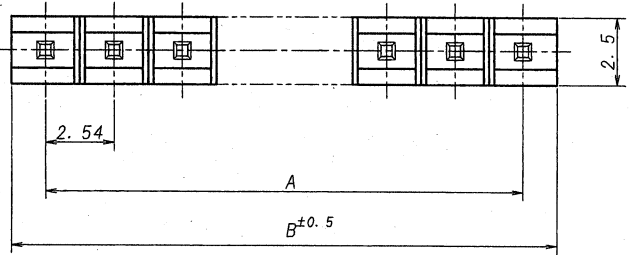


A B C D E F G H

極数	部品番号	A	B	極数	部品番号	A	B
CKT	PARTS No.			CKT	PARTS No.		
2	9202B-1-02-PT1	2.54	5.04	18	9202B-1-18-PT1	43.18	45.68
3	-03	5.08	7.58	19	-19	45.72	48.22
4	-04	7.62	10.12	20	-20	48.26	50.76
5	-05	10.16	12.66	21	-21	50.80	53.30
6	-06	12.70	15.20	22	-22	53.34	55.84
7	-07	15.24	17.74	23	-23	55.88	58.38
8	-08	17.78	20.28	24	-24	58.42	60.92
9	-09	20.32	22.82	25	-25	60.96	63.46
10	-10	22.86	25.36	26	-26	63.50	66.00
11	-11	25.40	27.90	27	-27	66.04	68.54
12	-12	27.94	30.44	28	-28	68.58	71.08
13	-13	30.48	32.98	29	-29	71.12	73.62
14	-14	33.02	35.52	30	-30	73.66	76.16
15	-15	35.56	38.06	31	-31	76.20	78.70
16	-16	38.10	40.60	32	9202B-1-32-PT1	78.74	81.24
17	9202B-1-17-PT1	40.64	43.14				

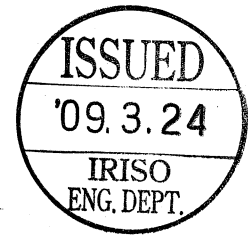


仕様

- 1. 最大定格電圧電流 : 250V, 3A (AC, DC)
- 2. 使用温度範囲 : -40 ~ +105℃

NOTE

- 1. MAXIMUM RATING VOLTAGE AND CURRENT : 250V, 3A (AC, DC)
- 2. TEMPERATURE RANGE : -40 ~ +105℃



△					MATERIAL 材質 ① ベース : ガラス入りPBT樹脂, 黒色, UL94V-0 ① BASE: GLASS FILLED PBT UL94V-0 COLOR: BLACK ② 端子/PIN : 黄銅/BRASS	GENERAL TOLERANCES 一般公差 DIM 寸法 ± 0.3 ANGLE 角度 ±	SCALE 尺度 / DR '07-3-13 T. HAGA	UNIT 単位 mm DSN '11-11-27 H. SAKA	TITLE 名称 9202シリーズ ピンヘッド SERIES 9202 PIN HEADER
△					FINISH 仕上げ 前めっき ニッケル下地めっき/OVER Ni PLATE 1.0μmMIN. 錫リフローめっき/TIN REFLOW PLATE 2.0μmMIN.	3RD. ANG. PROJ. 三角法	CHK 9 T. M. TAGAWA	APP '08-3-13 Y. SAKAKI	EDP No
△							IRISO ELECTRONICS CO., LTD. イリソ電子工業株式会社		PARTS No 部番 9202B-1-**-PT1
△	54160	RELEASED	T.H	CHK	DATE 年月日 09-3-13				DWG No 図番 TMSA-9202B-1-**-PT1
△									REV. 0