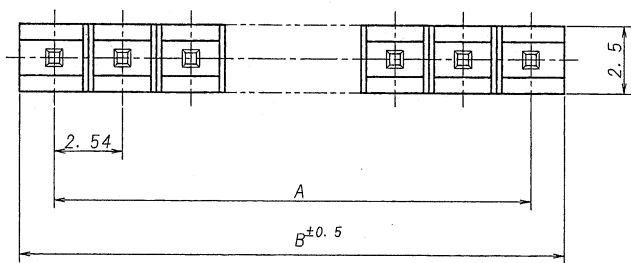


A B C D E F G H



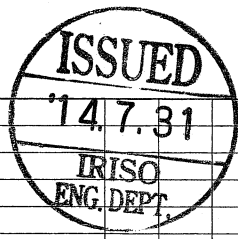
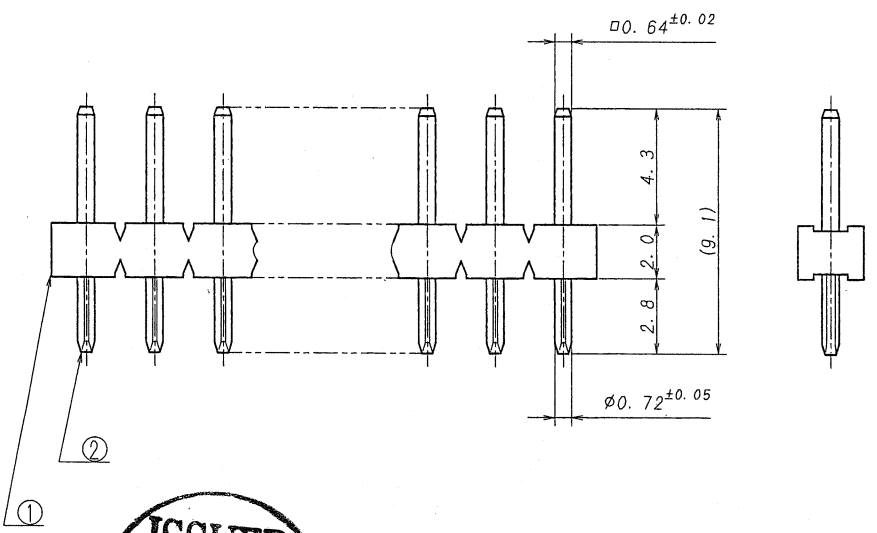
極数	部品番号	A	B	NOTE	極数	部品番号	A	B	NOTE
CKT	PARTS No.				CKT	PARTS No.			
2	9202B-1-02P-GF	2.54	5.04		18	9202B-1-18P-GF	43.18	45.68	
3	-03	5.08	7.58		19	-19	45.72	48.22	
4	-04	7.62	10.12		20	-20	48.26	50.76	
5	-05	10.16	12.66		21	-21	50.80	53.30	
6	-06	12.70	15.20		22	-22	53.34	55.84	
7	-07	15.24	17.74		23	-23	55.88	58.38	
8	-08	17.78	20.28		24	-24	58.42	60.92	
9	-09	20.32	22.82		25	-25	60.96	63.46	
10	-10	22.86	25.36		26	-26	63.50	66.00	
11	-11	25.40	27.90		27	-27	66.04	68.54	
12	-12	27.94	30.44		28	-28	68.58	71.08	
13	-13	30.48	32.98		29	-29	71.12	73.62	
14	-14	33.02	35.52		30	-30	73.66	76.16	
15	-15	35.56	38.06		31	-31	76.20	78.70	
16	-16	38.10	40.60		32	9202B-1-32P-GF	78.74	81.24	
17	9202B-1-17P-GF	40.64	43.14						

仕様

- 1. 最大定格電圧電流 : 250V, 3A (AC, DC)
- 2. 使用温度範囲 : -40~+105℃
- △3. 推奨基板寸法 : 穴径 $\phi 1.0^{+0.1}_{-0}$

NOTE

- 1. MAXIMUM RATING VOLTAGE AND CURRENT : 250V, 3A (AC, DC)
- 2. TEMPERATURE RANGE : -40℃ to +105℃
- △3. RECOMMENDED PCB SIZE : HOLE SIZE $\phi 1.0^{+0.1}_{-0}$



MATERIAL 材質 ① BASE : GLASS FILLED PBT UL94V-0 COLOR:BLACK ② 端子/PIN : 黄銅/BRASS				GENERAL TOLERANCES 一般公差 DIM 寸法 ± 0.3 ANGLE 角度 ±		SCALE 尺度 DR 1/4-7-30 Y. Hayashi CHK		UNIT 単位 mm DSN 90-11-16 Nakayama		TITLE 名称 9202シリーズ ピンヘッダー SERIES 9202 PIN HEADER	
				FINISH 仕上り ニッケル下地めっき/OVER NICKEL PLATE 2μm MTN. 金めっき/GOLD PLATE 0.1μm MIN.		3RD. ANG. PROJ. 三角法		APP Y.Y. 3/30/14 J. Ma 3/30/14 Tadagi		PARTS No 部番 △MSA-9202B-1-***P-GF	
48285 NOTE REV E099 REVISED	Y.H. J.M. 14-7-30 W.J. M.V. 99-3-29	DR CHK	DATE 年月日	IRISO ELECTRONICS CO., LTD. IIV電子工業株式会社		PARTS No 部番 △MSA-9202B-1-***P-GF		DWG No 図番 △110-209202-002		REV. 4	

DO NOT SCALE DRAWING.

PRINTED COPY