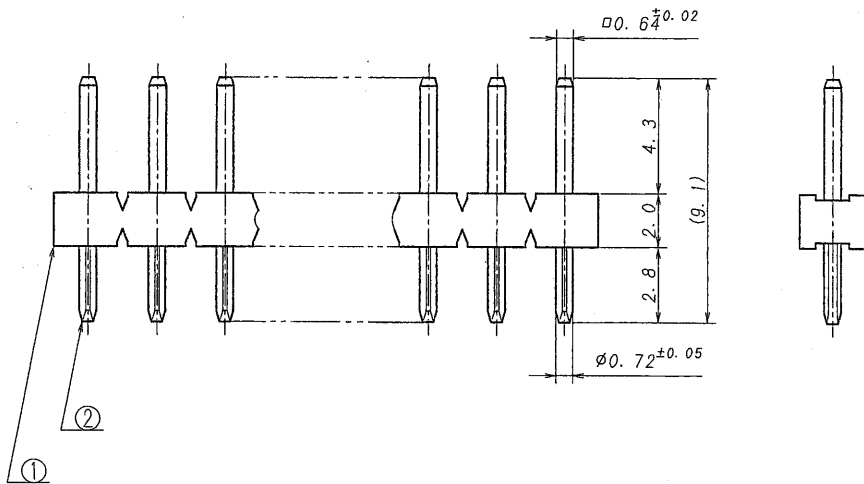
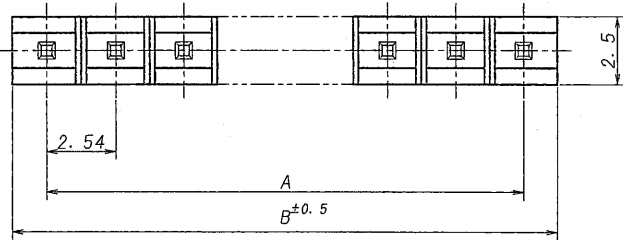


極数	部品番号	A	B	EDP No.	極数	部品番号	A	B	EDP No.
CKT	PARTS No.				CKT	PARTS No.			
△ 2	9202B-1-02Z048-PT1	2.54	5.04	06055024	18	9202B-1-18Z048-PT1	43.18	45.68	
3	-03	5.08	7.58	06055022	19	-19	45.72	48.22	
4	-04	7.62	10.12		20	-20	48.26	50.76	
△ 5	-05	10.16	12.66	06055030	21	-21	50.80	53.30	
6	-06	12.70	15.20		22	-22	53.34	55.84	
7	-07	15.24	17.74		23	-23	55.88	58.38	
8	-08	17.78	20.28		24	-24	58.42	60.92	
9	-09	20.32	22.82		25	-25	60.96	63.46	06055049 △
10	-10	22.86	25.36		26	-26	63.50	66.00	
11	-11	25.40	27.90		27	-27	66.04	68.54	
12	-12	27.94	30.44		28	-28	68.58	71.08	
13	-13	30.48	32.98		29	-29	71.12	73.62	
14	-14	33.02	35.52		30	-30	73.66	76.16	
15	-15	35.56	38.06		31	-31	76.20	78.70	
16	-16	38.10	40.60		32	9202B-1-32Z048-PT1	78.74	81.24	
△ 17	9202B-1-17Z048-PT1	40.64	43.14						

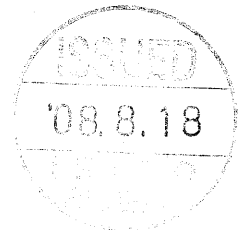


仕様

- 最大定格電圧電流 : 250V, 3A (AC, DC)
- 使用温度範囲 : -40 ~ +105℃

NOTE

- MAXIMUM RATING VOLTAGE AND CURRENT : 250V, 3A (AC, DC)
- TEMPERATURE RANGE : -40 ~ +105℃



△					MATERIAL 材質	GENERAL TOLERANCES 一般公差	SCALE 尺度 /	UNIT 単位 mm	TITLE 名称
△					① ベース : ガラス入り66ナイロン樹脂、灰色、UL94V-0	DIM 寸法 ± 0.3	DR 1/24 '04 K. How	DSN 1/28 '88 Nakano	9202シリーズ ピンヘッダー
△					② 端子/PIN : 黄銅/BRASS	ANGLE 角度 ±	CHK 1/8 '04 J. Nishi	APP 10/19 '04 O. Takahashi	SERIES 9202 PIN HEADER
△	3391	REVISED	T.A	H.T	10/8 '02	FINISH 仕上げ	IRISO ELECTRONICS CO., LTD.		EDP No
△	23483	REVISED	M.F	M.M	10/19 '05	前めっき/PRE-PLATE	イリソ電子工業株式会社		上表参照: SEE CHART
△	20158	REVISED	K.H	J.B	12/04	(ニッケル下地めっき/OVER NICKEL PLATE 1.0μmMIN.			PARTS No 部番
△	14667	RELEASED	K.H	J.B	1/14 '04	スズ/フローめっき/TIN REFLOW PLATE 2.0μmMIN.			9202B-1-**Z048-PT1
LTR 記号	ECN NO	REVISION RECORD 記号	DR	CHK	DATE 年月日	3RD. ANG. PROJ. 三角法			DWG No 図番
									IMSA-9202B-1-**Z048-PT1
									REV. 3