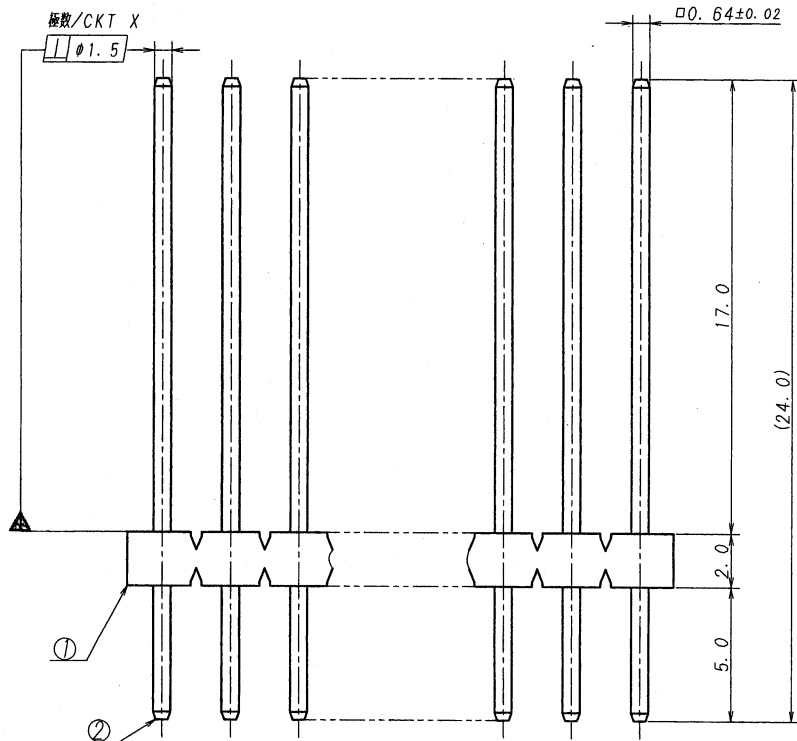
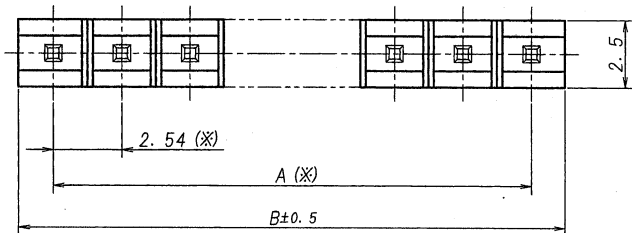


A B C D E F G H



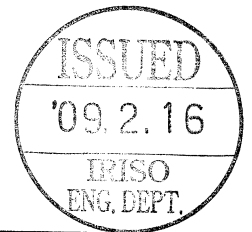
極数	部品番号	A	B	NOTE	極数	部品番号	A	B	NOTE
CKT	PARTS No.				CKT	PARTS No.			
2	9202B-1-02Z053-GF	2.54	5.04		18	9202B-1-18Z053-GF	43.18	45.68	
3	-03	5.08	7.58		19	-19	45.72	48.22	
4	-04	7.62	10.12		20	-20	48.26	50.76	
5	-05	10.16	12.66		21	-21	50.80	53.30	
6	-06	12.70	15.20		22	-22	53.34	55.84	
7	-07	15.24	17.74		23	-23	55.88	58.38	
8	-08	17.78	20.28		24	-24	58.42	60.92	
9	-09	20.32	22.82		25	-25	60.96	63.46	
10	-10	22.86	25.36		26	-26	63.50	66.00	
11	-11	25.40	27.90		27	-27	66.04	68.54	
12	-12	27.94	30.44		28	-28	68.58	71.08	
13	-13	30.48	32.98		29	-29	71.12	73.62	
14	-14	33.02	35.52		30	-30	73.66	76.16	
15	-15	35.56	38.06		31	-31	76.20	78.70	
16	-16	38.10	40.60		32	9202B-1-32Z053-GF	78.74	81.24	
17	9202B-1-17Z053-GF	40.64	43.14						

仕様

1. 最大定格電圧電流 : 250V, 3A (AC, DC)
2. 使用温度範囲 : -40 ~ +105℃
3. ※印の寸法公差は、端子の根元部に於いて適用する。

NOTE

1. MAXIMUM RATING VOLTAGE AND CURRENT : 250V, 3A (AC, DC)
2. TEMPERATURE RANGE : -40 ~ +105℃
3. TOLERANCE (※) : AT BOTTOM.



△					MATERIAL 材質	GENERAL TOLERANCES 一般公差	SCALE 尺度	UNIT 単位	TITLE 名称
△					① ベース : ガラス入り66ナイロン樹脂 灰色 UL94V-0	DR 寸法 ± 0.3	DR 09	mm	9202シリーズ ピンヘッド
△					① BASE : GLASS FILLED 66NYLON UL94V-0. COLOR : GRAY	ANGLE 角度 ±	J. Oguro	DSN 93	SERIES 9202 PIN HEADER
△					② 端子/PIN : 黄銅/BRASS		CHK 09	APP 092-13	EDP No
△					FINISH 仕上げ	3RD. ANG. PROJ. 三角法	M. TAKAGI		PARTS No 部番
△					ニッケルめっき/OVER NICKEL PLATE 2μMIN. 金めっき/GOLD PLATE 0.1μMIN.		G. Sasaki		9202B-1-**Z053-GF
△	34048	RELEASED	FO	M.T	DATE 年月日				DWG No 図番
△									IRISO ELECTRONICS CO., LTD.
△									電子工業株式会社
△									IMSA-9202B-1-**Z053-GF
△									REV. 0

DO NOT SCALE DRAWING.