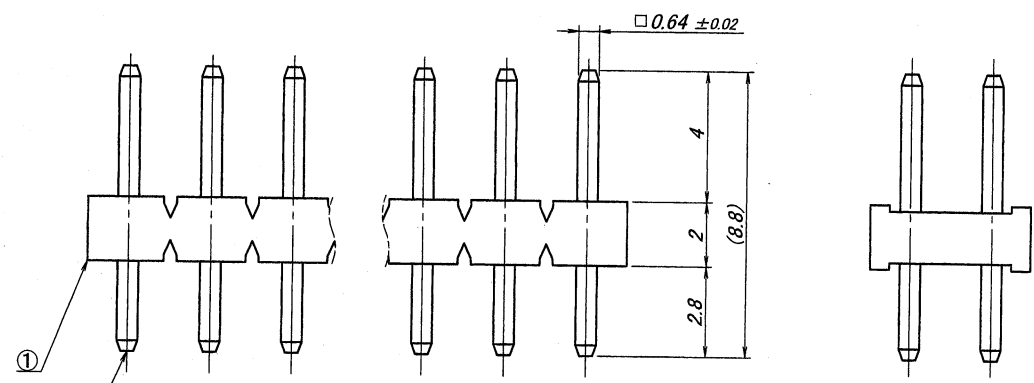
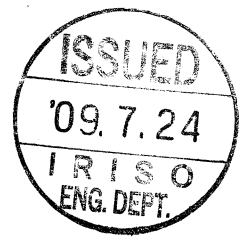


極数	部品番号	A	B	極数	部品番号	A	B
CKT	PARTS No.			CKT	PARTS No.		
4	9202B-2-04-PT1	2.54	5.04	36	9202B-2-36-PT1	43.18	45.68
6	9202B-2-06-PT1	5.08	7.58	38	9202B-2-38-PT1	45.72	48.22
8	9202B-2-08-PT1	7.62	10.12	40	9202B-2-40-PT1	48.26	50.76
10	9202B-2-10-PT1	10.16	12.66	42	9202B-2-42-PT1	50.80	53.30
12	9202B-2-12-PT1	12.70	15.20	44	9202B-2-44-PT1	53.34	55.84
14	9202B-2-14-PT1	15.24	17.74	46	9202B-2-46-PT1	55.88	58.38
16	9202B-2-16-PT1	17.78	20.28	48	9202B-2-48-PT1	58.42	60.92
18	9202B-2-18-PT1	20.32	22.82	50	9202B-2-50-PT1	60.96	63.46
20	9202B-2-20-PT1	22.86	25.36	52	9202B-2-52-PT1	63.50	66.00
22	9202B-2-22-PT1	25.40	27.90	54	9202B-2-54-PT1	66.04	68.54
24	9202B-2-24-PT1	27.94	30.44	56	9202B-2-56-PT1	68.58	71.08
26	9202B-2-26-PT1	30.48	32.98	58	9202B-2-58-PT1	71.12	73.62
28	9202B-2-28-PT1	33.02	35.52	60	9202B-2-60-PT1	73.66	76.16
30	9202B-2-30-PT1	35.56	38.06	62	9202B-2-62-PT1	76.20	78.70
32	9202B-2-32-PT1	38.10	40.60	64	9202B-2-64-PT1	78.74	81.24
34	9202B-2-34-PT1	40.64	43.14				



仕様
 1. 最大定格電圧電流 : 250V, 3A (AC, DC)
 2. 使用温度範囲 : -40 ~ +105°C

NOTE
 1. MAXIMUM RATING VOLTAGE AND CURRENT : 250V, 3A (AC, DC)
 2. TEMPERATURE RANGE : -40 ~ +105°C



MATERIAL 材質 ①ベース : ガラス入りPBT樹脂, UL94V-0, 黒色 BASE : GLASS FILLED PBT, UL94V-0, COLOR:BLACK ②端子/ピン: 黄銅/BRASS					GENERAL TOLERANCES 一般公差 DIM 寸法 ± 0.3 ANGLE 角度 ±		SCALE 尺度 / DR '07-7-22 T. Hagi		UNIT 単位 mm DSN '07-11-27 Sakamaki		TITLE 名称 9202シリーズ ピンヘッダー SERIES 9202 PIN HEADER	
FINISH 仕上げ 前めっき/PRE-PLATE ニッケル下地めっき/OVER NICKEL PLATE : 1.0µmMIN. 錫リフローめっき/TIN REFLOW PLATE : 2.0µmMIN.					3RD. ANG. PROJ. 三角法 		CHK '09 M. TAKAGI		APP '09.7.22 K. Sawaki		EDP No	
LTR 記号 ECN No REVISION RECORD 記 事 DR CHK DATE 年月日 S5022 RELEASED T.H M.T '07-7-17					IRISO ELECTRONICS CO., LTD IIV電子工業株式会社				PARTS No 部番 9202B-2-**-PT1		DWG No 図番 IMSA-9202B-2-**-PT1	
DO NOT SCALE DRAWING. THIS DRAWING CONTAINS INFORMATION THAT IS PROPRIETARY TO IRISO AND SHOULD NOT BE USED WITHOUT WRITTEN PERMISSION.											REV. 0	