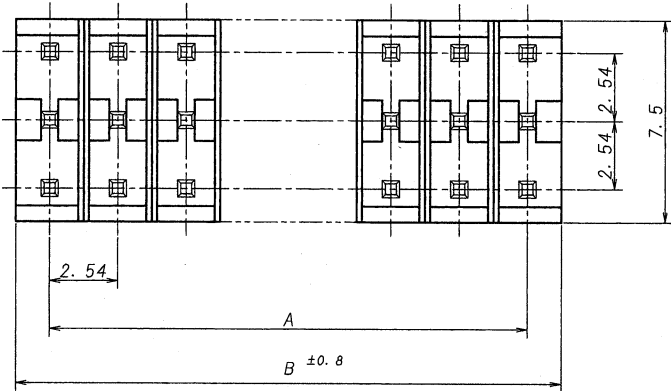


A B C D E F G H



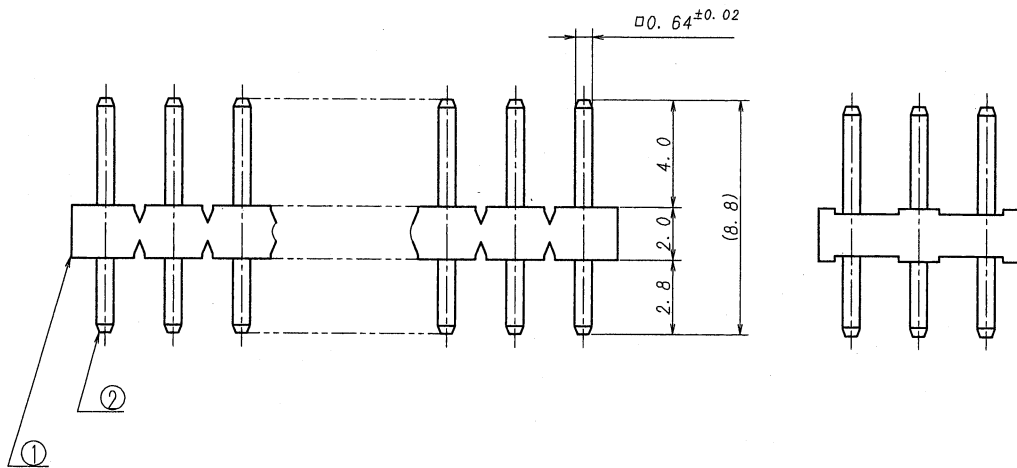
極数	部品番号	A	B
CKT	PARTS No.		
9	9202B-3-09-GF	5.08	7.58
12	-12	7.62	10.12
15	-15	10.16	12.66
18	-18	12.70	15.20
21	-21	15.24	17.74
24	-24	17.78	20.28
27	-27	20.32	22.82
30	-30	22.86	25.36
33	-33	25.40	27.90
36	-36	27.94	30.44
39	-39	30.48	32.98
42	-42	33.02	35.52
45	-45	35.56	38.06
48	9201B-3-48-GF	38.10	40.60

△仕様

- 最大定格電圧電流 : 250V, 3A (AC, DC)
- 使用温度範囲 : -40~+105℃
- 推奨基板 : 板厚 t=0.8~1.6mm

△NOTE

- MAXIMUM RATING VOLTAGE AND CURRENT : 250V, 3A (AC, DC)
- TEMPERATURE RANGE : -40℃ TO +105℃
- RECOMMENDED PCB : THICKNESS t=0.8~1.6mm



△					MATERIAL 材質	△	SCALE 尺度	UNIT 単位	TITLE 名称
△					① ベース/BASE: ガラス入りPBT樹脂 GLASS FILLED PBT, GF15% 黒色 BLACK, UL94V-0	△	DR 08-12-11	DSN 89-7-6	9202シリーズ ピンヘッダー SERIES 9202 PIN HEADER
△					② 端子/PIN: 黄銅 BRASS	△	CHK 08-12-11	APP 08-12-11	EDP No
△					FINISH 仕上げ	△	IRISO ELECTRONICS CO., LTD. IIV電子工業株式会社		PARTS No 部番
△					ニッケル下地めっき/OVER NICKEL PLATE: 2μmMIN. 金めっき/GOLD PLATE: 0.1μmMIN.	△			9202B-3-**-GF
△	REVISED	Y.T	M.T	08-12-11		3RD. ANG. PROJ. 三角法			DWG No 図番
LTR 記号	ECN NO	REVISION RECORD 記	DR	CHK	DATE 年月日				IMSA-9202B-3-**-GF
									REV. 7

DO NOT SCALE DRAWING.