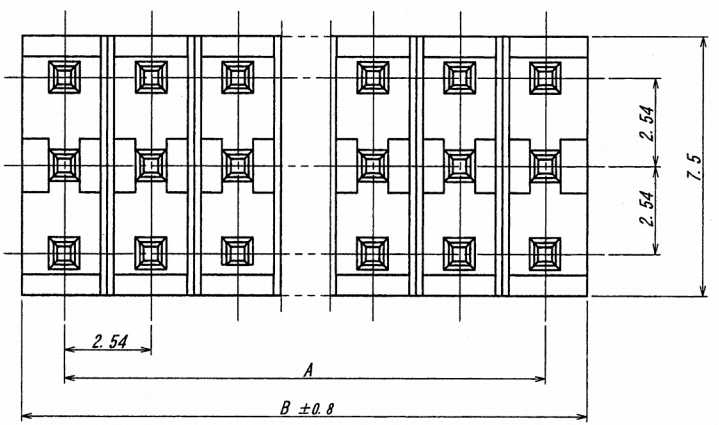


A B C D E F G H



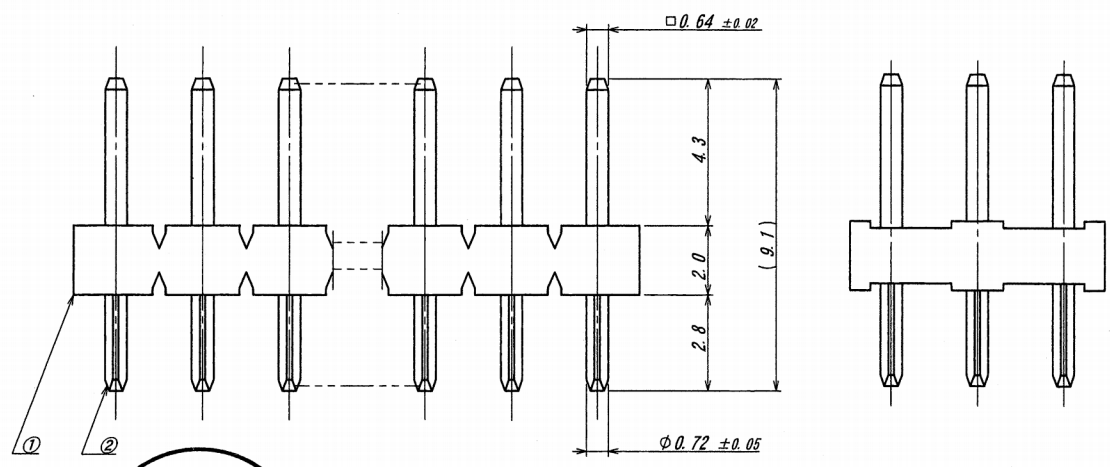
極数	部品番号	A	B
CKT	PARTS No.		
9	9202B-3-09Z016-GF	5.08	7.58
12	-12	7.62	10.12
15	-15	10.16	12.66
18	-18	12.70	15.20
21	-21	15.24	17.74
24	-24	17.78	20.28
27	-27	20.32	22.82
30	-30	22.86	25.36
33	-33	25.40	27.90
36	-36	27.94	30.44
39	-39	30.48	32.98
42	-42	33.02	35.52
45	-45	35.56	38.06
48	9202B-3-48Z016-GF	38.10	40.60

仕様

- 最大定格電圧電流 : 250V, 3A (AC, DC)
- 使用温度範囲 : -40~+105°C

NOTE

- MAXIMUM RATING VOLTAGE AND CURRENT : 250V, 3A (AC, DC)
- TEMPERATURE RANGE : -40~+105°C



ISSUED
 15.5.13
IRISO
ENG. DEPT.

MATERIAL 材質		GENERAL TOLERANCES 一般公差		SCALE 尺度	UNIT 単位	TITLE 名称	
①ベース : ガラス入りPBT樹脂、青色、UL94V-0 BASE : GLASS FILLED PBT, BLUE, UL94V-0 ②端子/PIN : 黄銅/BRASS		DIM 寸法 ± 0.3 ANGLE 角度 ±		DR '15-5-11 Y. Takahana	mm	9202シリーズ ピンヘッダー SERIES 9202 PIN HEADER	
FINISH 仕上り		3RD. ANG. PROJ. 三角法		CHK YS M. Takahashi	DSN '91-5-15 Sakamaki	EDP No	
②ニッケル下地めっき/OVER Ni PLATE : 2.0μm MIN. 金めっき/GOLD PLATE : 0.1μm MIN.				IRISO ELECTRONICS CO., LTD イリス電子工業株式会社		PARTS No 部番	
LTR 記号 49879 ECN No				DWG No 図番		110-409202-277	
RELEASED	Y. T	DATE '15-5-11					
REVISION RECORD	DR	CHK					

DO NOT SCALE DRAWING. THIS DRAWING CONTAINS INFORMATION THAT IS PROPRIETARY TO IRISO AND SHOULD NOT BE USED WITHOUT WRITTEN PERMISSION. 本図面は、イリス電子工業(株)の所有する情報を含むもので当社の許可なく複製を禁止する。

REDUCED COPY