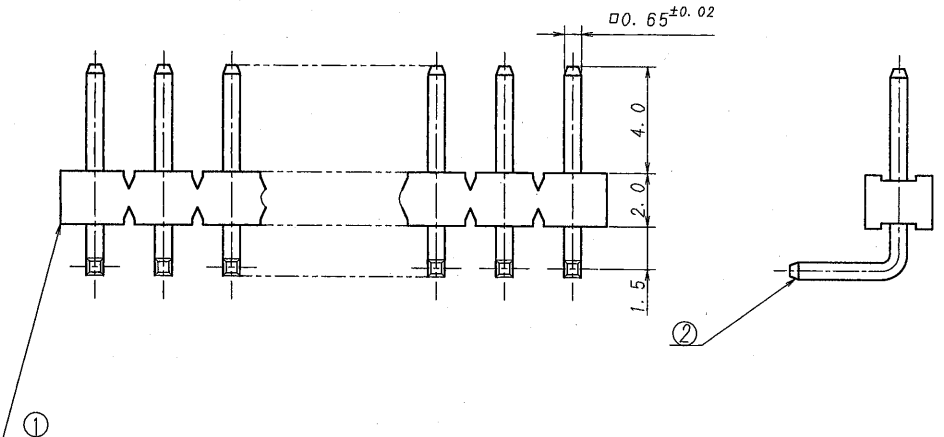


極数	部品番号	A	B	極数	部品番号	A	B
CKT	PARTS No.			CKT	PARTS No.		
2	9203B-1-02L40-PT1	2.54	5.04	18	9203B-1-18L40-PT1	43.18	45.68
3	-03	5.08	7.58	19	-19	45.72	48.22
4	-04	7.62	10.12	20	-20	48.26	50.76
5	-05	10.16	12.66	21	-21	50.80	53.30
6	-06	12.70	15.20	22	-22	53.34	55.84
7	-07	15.24	17.74	23	-23	55.88	58.38
8	-08	17.78	20.28	24	-24	58.42	60.92
9	-09	20.32	22.82	25	-25	60.96	63.46
10	-10	22.86	25.36	26	-26	63.50	66.00
11	-11	25.40	27.90	27	-27	66.04	68.54
12	-12	27.94	30.44	28	-28	68.58	71.08
13	-13	30.48	32.98	29	-29	71.12	73.62
14	-14	33.02	35.52	30	-30	73.66	76.16
15	-15	35.56	38.06	31	-31	76.20	78.70
16	-16	38.10	40.60	32	9203B-1-32L40-PT1	78.74	81.24
17	9203B-1-17L40-PT1	40.64	43.14				

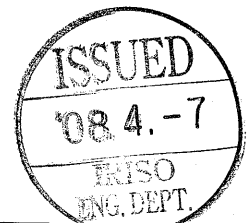
仕様

- 最大定格電圧電流 : 250V, 3A (AC, DC)
- 使用温度範囲 : -40~+105℃



NOTE

- MAXIMUM RATING VOLTAGE AND CURRENT : 250V, 3A (AC, DC)
- TEMPERATURE RANGE : -40~+105℃



△					MATERIAL 材質 ① ベース : ガラス入りPBT樹脂 黒色 UL94V-0 ① BASE : GLASS FILLED PBT UL94V-0 COLOR:BLACK ② 端子/PIN : 黄銅/BRASS	GENERAL TOLERANCES 一般公差 DIM 寸法 ± 0.3 ANGLE 角度 ±	SCALE 尺度 / DR '08.Apl.3 K. Kawaguchi CHK '08-4-3 M. TAKAGI	UNIT 単位 mm DSN '08.Apl.3 K. Kawaguchi APP '08-4-3 G. Sasaki	TITLE 名称 9203シリーズ エンハッター SERIES 9203 PIN HEADER EDP No
△					FINISH 仕上り 前めっき/PRE PLATE Ni下地めっき/OVER Ni PLATE 1~3μm 鍍りフローめっき/Sn-REFLOW PLATE 2~4μm	3RD. ANG. PROJ. 三角法 	IRISO ELECTRONICS CO., LTD. IRISO電子工業株式会社		PARTS No 部番 9203B-1-**L40-PT1
△	3/7/98	REVISED	K.K	M.T	08-4-3				DWG No 図番 IMSA-9203B-1-**L40-PT1
△	3/7/7	RELEASED	K.K	M.T	08-3-25				REV. 1
LTR 記号	ECN NO	REVISION RECORD 記	DR	CHK	DATE 年月日				

DO NOT SCALE DRAWING.

FORMER ADV