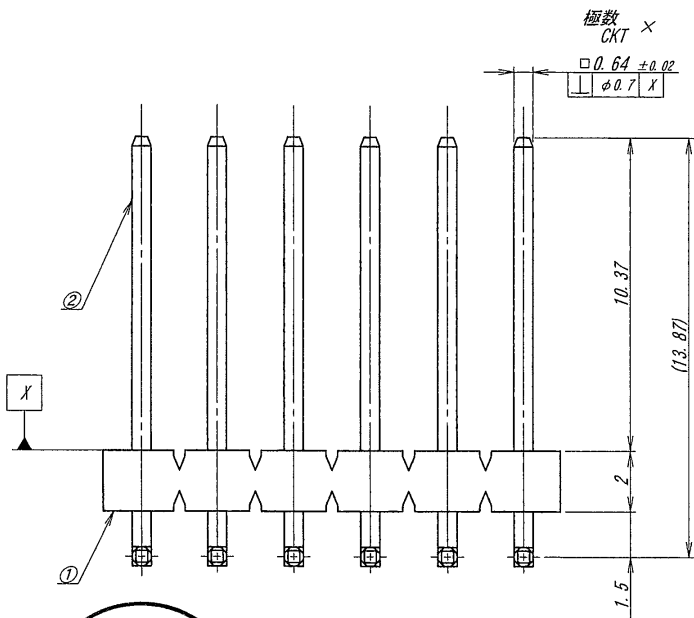


極数	部品番号	A	B
CKT	PARTS No.		
6	9203B-1-06Z211-PT1	12.7	15.2



仕様

1. 最大定格電圧電流 : 250V, 3A (AC, DC)
2. 使用温度範囲 : -40~+105℃
3. 本製品はウィスカの発生を通常品よりも抑制する効果を持たせた製品ですが、ウィスカの発生を無くすことを保証する製品ではありません。

NOTE

1. MAXIMUM RATING VOLTAGE AND CURRENT : 250V, 3A (AC, DC)
2. TEMPERATURE RANGE : -40~+105℃
3. THIS PRODUCT HAS EFFECT TO SUPPRESS THE OCCURRENCE OF WHISKER THAN NORMAL. HOWEVER, IT IS NOT A PRODUCT THAT GUARANTEES THAT THERE IS NO OCCURRENCE OF WHISKER.

**ISSUED**  
16.6.14  
IRISO  
ENG. DEPT.

△	S1824	RELEASED	R.A	T.H	16-06-10	MATERIAL 材質	GENERAL TOLERANCES 一般公差	SCALE 尺度	UNIT 単位	TITLE 名称
						①ベース: ガラス入りPA66, UL94V-0, 灰色 BASE: GLASS FILLED PA66, UL94V-0, COLOR: GRAY ②端子/PIN: 黄銅/BRASS	DIM 寸法 ± 0.3 ANGLE 角度 ±	DR '16-06-10 R. Arai	MM	7203シリーズ ピンヘッダー SERIES 9203 PIN HEADER
△	ECN No	REVISION RECORD 記	DR	CHK	DATE 年月日	FINISH 仕上げ	3RD. ANG. PROJ. 三角法	CHK '16-6-10 F. Hago	APP '16/6 T. Koshiro	BDP No
△						②前めっき/PRE-PLATE ニッケル下地めっき/OVER NICKEL PLATE 1.0μmMIN. 錫リフローめっき/TIN REFLOW PLATE 2.0μmMIN.	IRISO ELECTRONICS CO., LTD イリソ電子工業株式会社			PARTS No 部番
△										IMSA-9203B-1-**Z211-PT1
△										DPG No 図番
										110-409203-298
										REV. 0

DO NOT SCALE DRAWING. THIS DRAWING CONTAINS INFORMATION THAT IS PROPRIETARY TO IRISO AND SHOULD NOT BE USED WITHOUT WRITTEN PERMISSION. 本図面は、イリソ電子工業(株)の所有する情報を含むもので当社の許可なく複製を禁止する。

IRISO ELECTRONICS CO., LTD