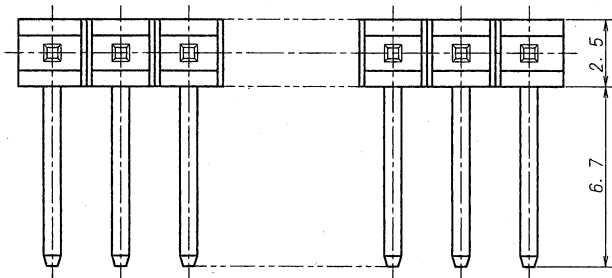
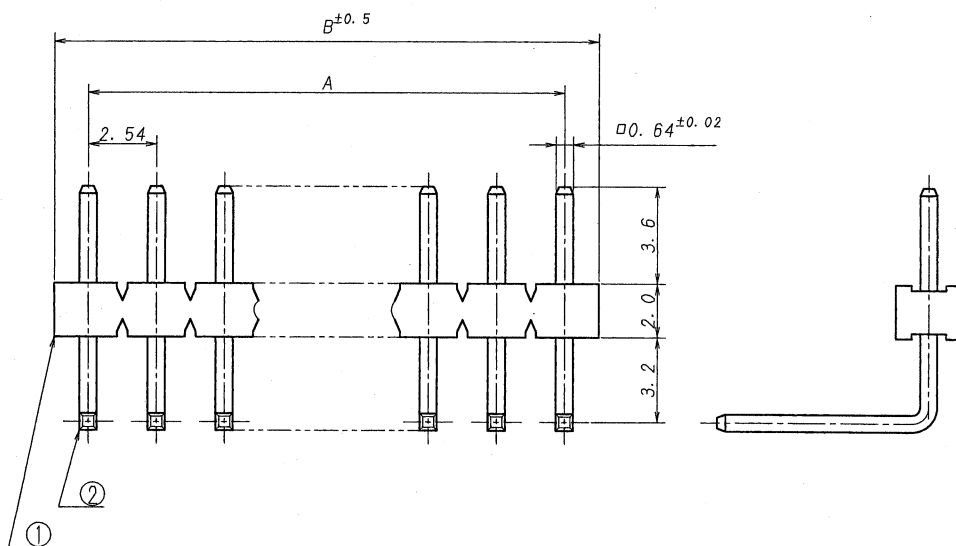


A B C D E F G H

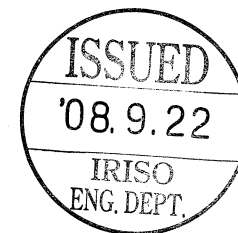


極数	部品番号	A	B	NOTE
CKT	PARTS No.			
4	9203B-1-03Z123-PT1	7.62	10.12	



仕様

- 最大定格電圧電流 : 250V, 3A (AC, DC)
- 使用温度範囲 : -40~+105℃
- 材質 : ① ベース : ガラス入りPBT樹脂, 黒色, UL94V-0
② 端子 : 黄銅
- 仕上げ : 前めっき (ニッケル下地めっき 1μmMIN.
錫リフローめっき 2μmMIN.)



NOTE

- MAXIMUM RATING VOLTAGE AND CURRENT : 250V, 3A (AC, DC)
- TEMPERATURE RANGE : -40℃ TO +105℃
- MATERIAL : ① BASE : GLASS FILLED PBT UL94V-0
COLOR: BLACK
② PIN : BRASS
- FINISH : PRE-PLATED
OVER NICKEL PLATE 1μmMIN.
TIN REFLOW PLATE 2μmMIN.

△						MATERIAL 材質	GENERAL TOLERANCES 一般公差	SCALE 尺度	UNIT 単位	TITLE 名称
△						仕様3参照・SEE NOTE 3	DIM 寸法 ± 0.3	DR '08-9-9	mm	9203シリーズ ピンヘッド
△							ANGLE 角度 ±	S. Watanabe		SERIES 9203 PIN HEADER
△								C. Kitayama		EDP No
△								CHK '08-9-10		上表参照・SEE CHART
△						FINISH 仕上げ	3RD. ANG. PROJ. 三角法	APP '08-9-11		PARTS No 部番
△						仕様4参照・SEE NOTE 4		M. YAMA		9203B-1-**Z123-PT1
△	S3A56	RELEASED	S.W	h.t	'08-9-9			4. Sasaki		DWG No 図番
LTR 記号	ECN NO	REVISION RECORD 記	DR	CHK	DATE 年月日			IRISO ELECTRONICS CO., LTD.		IMSA-9203B-1-**Z123-PT1
								イリソ電子工業株式会社		REV. 0

DO NOT SCALE DRAWING.

IDENTICAL ADV