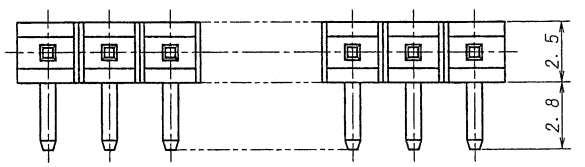
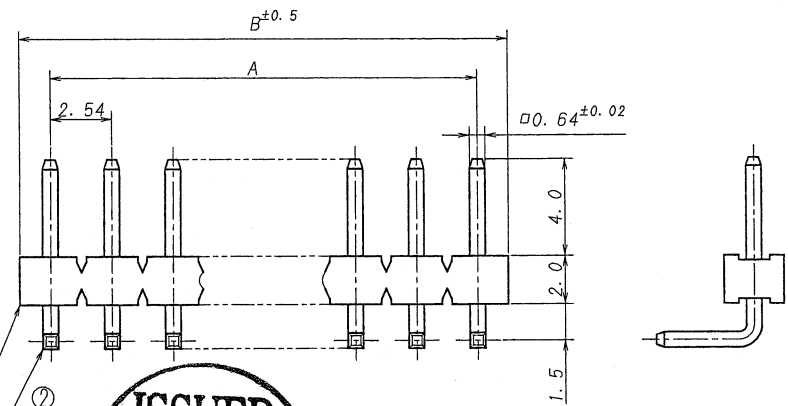


A B C D E F G H



△6

極数	部品番号	A	B	極数	部品番号	A	B
CKT	PARTS No.			CKT	PARTS No.		
2	9203B-1-02Z215-PT1	2.54	5.04	18	9203B-1-18Z215-PT1	43.18	45.68
3	-03	5.08	7.58	19	-19	45.72	48.22
4	-04	7.62	10.12	20	-20	48.26	50.76
5	-05	10.16	12.66	21	-21	50.80	53.30
6	-06	12.70	15.20	22	-22	53.34	55.84
7	-07	15.24	17.74	23	-23	55.88	58.38
8	-08	17.78	20.28	24	-24	58.42	60.92
9	-09	20.32	22.82	25	-25	60.96	63.46
10	-10	22.86	25.36	26	-26	63.50	66.00
11	-11	25.40	27.90	27	-27	66.04	68.54
12	-12	27.94	30.44	28	-28	68.58	71.08
13	-13	30.48	32.98	29	-29	71.12	73.62
14	-14	33.02	35.52	30	-30	73.66	76.16
15	-15	35.56	38.06	31	-31	76.20	78.70
16	-16	38.10	40.60	32	9203B-1-32Z215-PT1	78.74	81.24
17	9203B-1-17Z215-PT1	40.64	43.14				



仕様

- 最大定格電圧電流 : 250V, 3A (AC, DC)
- 使用温度範囲 : -40~+105℃
- 当該品はウイスキーの発生を通常品よりも抑制する効果を持たせた製品でありましたが、ウイスキーの発生を無くす事を保証する製品では有りません。

NOTE

- MAXIMUM RATING VOLTAGE AND CURRENT: 250V, 3A (AC, DC)
- TEMPERATURE RANGE : -40~+105℃
- APPLICABLE PRODUCT HAS EFFECT TO SUPPRESS THE OCCURRENCE OF WHISKER THAN NORMAL. HOWEVER, IT IS NOT A PRODUCT THAT GUARANTEES THAT THERE IS NO OCCURRENCE OF WHISKER.

ISSUED
'14.6.19
IRISO
ENG. DEPT

△					MATERIAL 材質 ① ベース : ガラス入り46ナイロン樹脂, UL94V-0 自然色 (アイボリー)	GENERAL TOLERANCES 一般公差 DIM 寸法 ± 0.3 ANGLE 角度 ±	SCALE 尺度 DR 1/14 - 6-16 Y. Koyagaki CHK 6/16 '14 J. Ueda	UNIT 単位 mm	TITLE 名称 9203シリーズ ピンヘッダー SERIES 9203 PIN HEADER
△	42985	NOTE REV	Y.H J. Ueda	14-6-16	② 端子/PIN : 黄銅/BRASS				EDP No
△	29170	REVISED	K.K M.T	07-7-10	FINISH 仕上げ 前めっき/PRE-PLATE (ニッケル下地めっき/OVER NICKEL PLATE 1.0μmMIN. スズ/鉛-めっき/TIN REFLOW PLATE 2.0μmMIN.)	3RD. ANG. PROJ. 三角法			PARTS No 部番 △ MSA-9203B-1-**Z215-PT1
△	26541	REVISED	M.T M. Ueda	06-8-3					DWG No 図番 △ 110-209203-004
△	26517	REVISED	S.K M.T	06-7-3					REV. 6
△	22489	REVISED	K.H G.S	05-7-18			IRISO ELECTRONICS CO., LTD. IIV電子工業株式会社		
△	21260	REVISED	H.K G.S	05-3-1					
△	20917	REVISED	K.H G.S	05-2-2					
LTR 記号	ECN NO	REVISION RECORD 記号	DR	CHK	DATE 年月日				