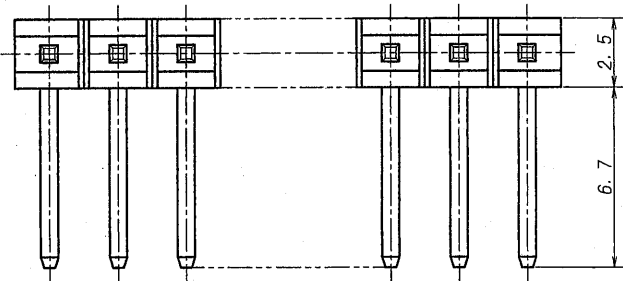


A B C D E F G H



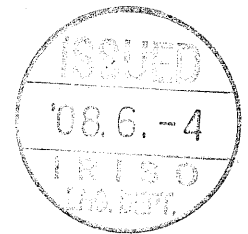
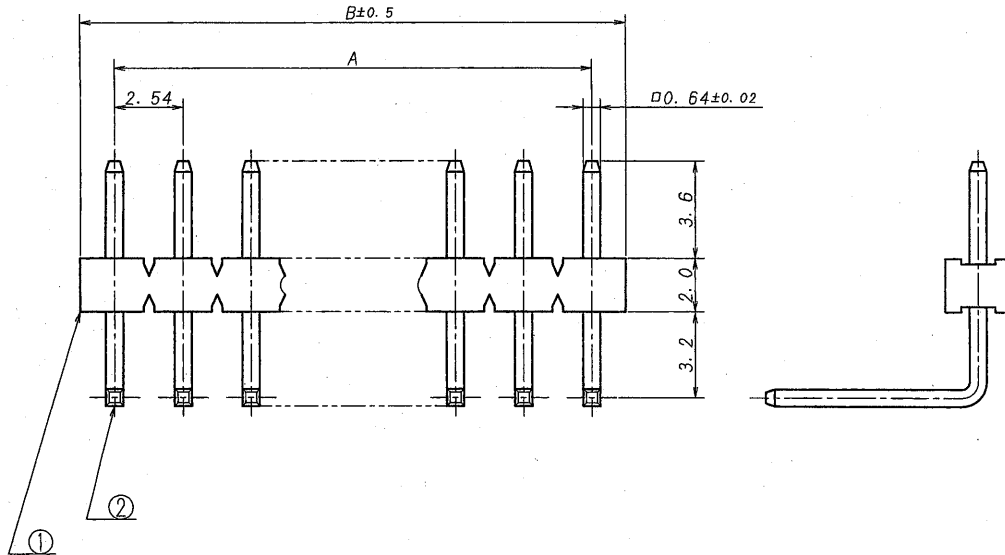
極数	部品番号	A	B
CKT	PARTS No.		
04	9203B-1-04Z241-PT1	7.62	10.12

仕様

- 最大定格電圧電流 : 250V, 3A (AC, DC)
- 使用温度範囲 : -40~+105℃

NOTE

- MAXIMUM RATING VOLTAGE AND CURRENT : 250V, 3A (AC, DC)
- TEMPERATURE RANGE : -40~+105℃



△						MATERIAL 材質	GENERAL TOLERANCES 一般公差	SCALE 尺度	UNIT 単位	TITLE 名称
△						① ベース: ガラス入り46ナイロン樹脂 自然色 (アイボリー), UL94V-0	DIM 寸法 ± 0.3	DR 08-5-29	mm	9203シリーズ ピンヘッダー SERIES 9203 PIN HEADER
△						① BASE: GLASS FILLED 46NYLON UL94V-0, COLOR: NATURAL (IVORY)	ANGLE 角度 ±	S. Kasai	DSN 98-8-28	EDP No
△						② 端子/PIN: 黄銅/BRASS		C. Kitayama	APP 08-6-3	PARTS No 部番
△						FINISH 仕上げ	3RD. ANG. PROJ. 三角法	CHK 08-5-29	MTAKAGI	9203B-1-**Z241-PT1
△						前めっき/PRE-PLATE		4. 20-08	IRISO ELECTRONICS CO, LTD.	DWG No 図番
△	Released	S.K	M.T	5/29 '08		ニッケル下地めっき/OVER NICKEL PLATE 1.0μmMIN.		IRISO 電子工業株式会社		IMSA-9203B-1-**Z241-PT1
LTR 記号	ECN NO	REVISION RECORD 記	DR	CHK	DATE 年月日	スリフトめっき/TIN REFLOW PLATE 2.0μmMIN.				REV.