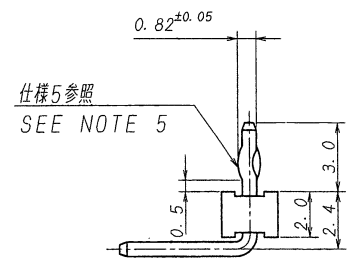
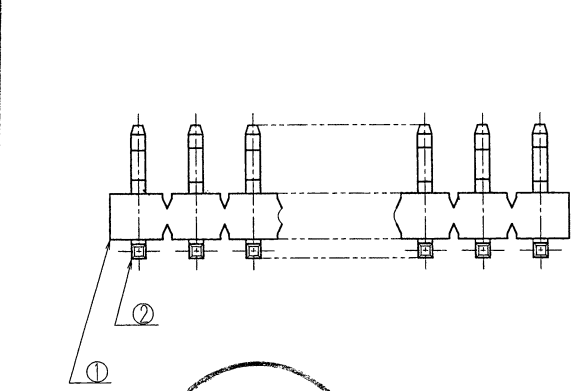


極数 CKT	部品番号 PARTS No.	A	B	NOTE
3	9203B-1-03Z252-PT1	5.08	7.58	
4	9203B-1-04Z252-PT1	7.62	10.12	
6	9203B-1-06Z252-PT1	12.70	15.20	
8	9203B-1-08Z252-PT1	17.78	20.28	

仕様

- 最大定格電圧電流 : 250V, 3A (AC, DC)
 - 使用温度範囲 : -40~+105℃
 - キック : 向きは互いに逆向き (交互キック) とし、ベースの向きに対して固定でない事。
 - 推奨基板 (キック側) : 板厚 t = 1.2~1.6mm
穴径 φ1.0^{+0.1}₋₀ (2~15極), φ1.05^{+0.1}₋₀ (16~32極)
- △ 5. 本製品はウイスキーの発生を通常品よりも抑制する効果を持たせた製品ですが、ウイスキーの発生を無くすことを保証する製品ではありません。



NOTE

- MAXIMUM RATING VOLTAGE AND CURRENT : 250V, 3A (AC, DC)
 - TEMPERATURE RANGE : -40℃ TO +105℃
 - FORMING : ALTERNATING KINK DIRECTIONS
STARTING WITH FACING EITHER UP OR DOWN.
 - RECOMMENDED HOLE SIZE AND THICKNESS OF P. C. B :
1. 0^{+0.1}₋₀ DIA. (2~15P), 1.05^{+0.1}₋₀ DIA. (16~32P)
1.2~1.6mm THICK
- △ 5. THIS PRODUCT HAS EFFECT TO SUPPRESS THE OCCURRENCE OF WHISKER THAN NORMAL. HOWEVER, IT IS NOT A PRODUCT THAT GUARANTEES THAT THERE IS NO OCCURRENCE OF WHISKER.

ISSUED
15.7.14
IRISO
ENG. DEPT.

△					MATERIAL 材質	GENERAL TOLERANCES 一般公差	SCALE 尺度	UNIT 単位	TITLE 名称
△					○ ベース : ガラス入り46ナイロン樹脂 UL94V-0, 自然色 (アイボリー) BASE : GLASS FILLED 46NYLON UL94V-0 COLOR: NATURAL (IVORY) ○ 端子/PIN : 黄銅/BRASS	DIM 寸法 ±0.3 ANGLE 角度 ±	DR 75 CHK 75-7-10	mm	9203シリーズ ピンヘッダー SERIES 9203 PIN HEADER
△					FINISH 仕上げ	3RD. ANG. PROJ. 三角法	DSN 199 APP 75		EDP No
△	5026P	NOTE REV	Y.T	X.C	15-7-10		K. Chiba		PARTS No 部番
△	33b2b	RELEASED	J.O	M.T	08-11-25		IRISO ELECTRONICS CO., LTD. IRISO 電子工業株式会社		△ IMSA-9203B-1-**-Z252-PT1
△		REVISION RECORD	DR	CHK	DATE				DWG No 図番
△									110-409203-124
△									REV.

REDUCED COPY