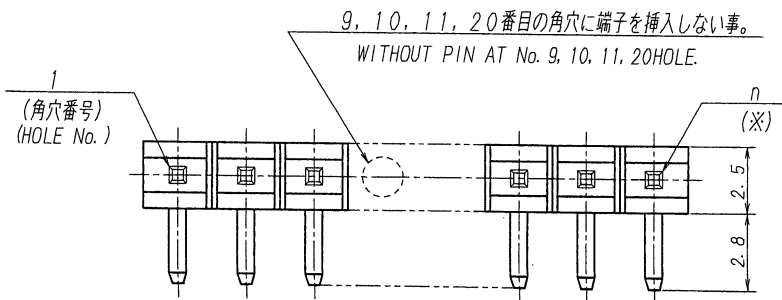


A B C D E F G H



極数	部品番号	A	B	NOTE
CKT	PARTS No.			
24	9203B-1-24Z300-PT1	68.58	71.08	

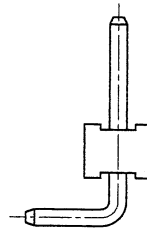
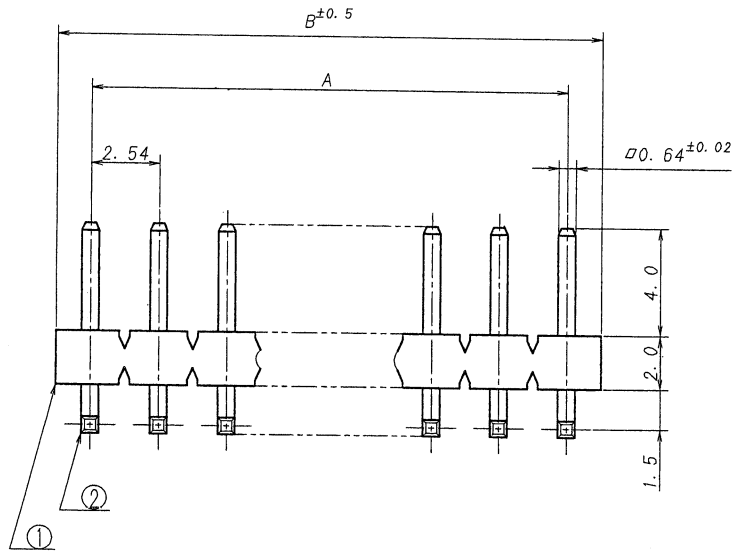
(※) 図中のnはベースの端子穴数を表し、表示極数は端子の実数とする。
 (※) "n" IS HOLE No. INDICATION CKT IS ACTUAL PIN NUMBER.

仕様

- 最大定格電圧電流 : 250V, 3A (AC, DC)
- 使用温度範囲 : -40~+105℃

NOTE

- MAXIMUM RATING VOLTAGE AND CURRENT : 250V, 3A (AC, DC)
- TEMPERATURE RANGE : -40℃ TO +105℃



ISSUED
 '11.8.-8
 IRISO
 ENG. DEPT.

△	LTR 記号	ECN NO	REVISION RECORD 記 事	DR	CHK	DATE 年月日	MATERIAL 材質	GENERAL TOLERANCES 一般公差	SCALE 尺度	UNIT 単位	TITLE 名称
							① ベース: ガラス入りPA46樹脂 アイボリー, UL94V-0 ② BASE: GLASS FILLED PA46 UL94V-0, COLOR: IVORY ③ 端子/PIN: 黄銅/BRASS	DIM 寸法 ± 0.3 ANGLE 角度 ±	DR '11-7-29 Lin. Qi	mm	9203シリーズ"ピンヘッダー" SERIES 9203 PIN HEADER
△	4003/	RELEASED	L. Q. M. T	11-7-29			FINISH 仕上げ 前めっき/PRE-PLATE (ニッケル下地めっき/OVER NICKEL PLATE 1.0μmMIN. 錫リフローめっき/TIN REFLOW PLATE 2.0μmMIN.)	3RD. ANG. PROJ. 三角法	CHK-11 29 H. TAKAGI	DSN '90-1-8 Suzuki	EDP No
△							IRISO ELECTRONICS CO., LTD. イリソ電子工業株式会社	APP 2011.7.29 Y. Sawaki	PARTS No 部番 9203B-1-**-Z300-PT1		
△											DWG No 図番 1MSA-9203B-1-**-Z300-PT1
△											REV. 0