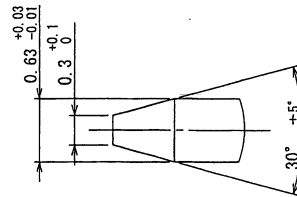
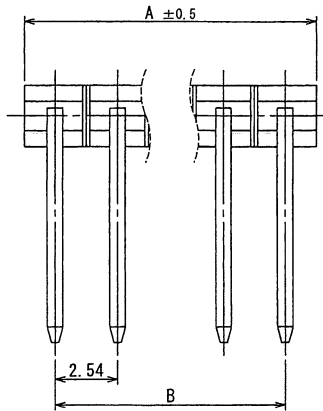
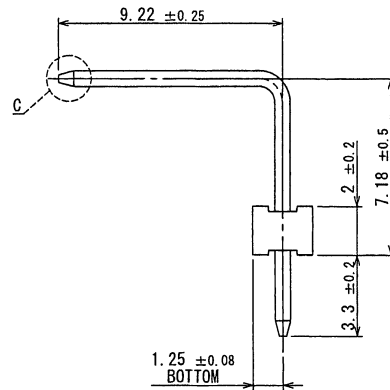
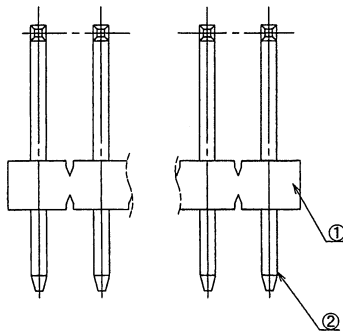


A B C D E F G H



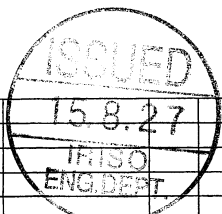
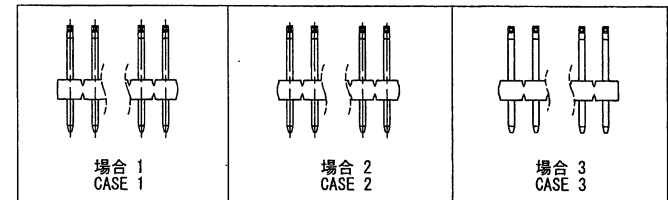
DETAIL C



極数 CKT	部品番号 PARTS No.	A	B
5	9203B-1-05Z323-PT1	12.7	10.16

注記/NOTE :

1. 最大定格電流、電圧/MAXIMUM RATING VOLTAGE AND CURRENT : 3A/250V (AC, DC)
2. 使用温度範囲/TEMPERATURE RANGE : -40~+105° C  
(通電による温度上昇を含む/TEMPERATURE RISE INCLUDED DURING ELECTRICITY.)
3. 端子保持力 : 9.8N以上/PIN RETENTION FORCE: 9.8N MIN.
4. 当該品はウィスカの発生を通常品よりも抑制する効果を持たせた製品ですが、ウィスカの発生を無くすことを保証する製品ではありません。  
APPLICABLE PRODUCT HAS EFFECT TO SUPPRESS THE OCCURRENCE OF WHISKER THAN NORMAL. HOWEVER, IT IS NOT A PRODUCT THAT GUARANTEES THAT THERE IS NO OCCURRENCE OF WHISKER.
5. 下記は製品可能な形状。  
THE FOLLOWING IS A POSSIBLE PRODUCT SHAPE.



△	15.8.27	IRISO ENG. DEPT	MATERIAL 材質	①ベース : ガラス入りPBT、黒色、UL94V-0 BASE: GLASS FILLED PBT, BLACK, UL94V-0 ②ピン/PIN : 黄銅/BRASS	GENERAL TOLERANCES 一般公差	SCALE 尺度	UNIT 単位	TITLE 名称
								7203 シリーズ ピンヘッダー SERIES 9203 PIN HEADER
△	50456	RELEASED	Gong	15.08.27	FINISH 仕上げ	DR 2015-03-18 Gong hanjing	DSN 2014-09-26 Feng weikun	EDP No
△	#	NOTE REV	Gong	15.03.18	3RD. ANG. PROJ. 三角法	CHK 15-3-18 J. S. Subu	APP	PARTS No 部番
△	#	SKETCHED	Gong	15.02.04	ニッケル下地めっき/OVER NICKEL PLATE 1~3 μm 錫リフローめっき/TIN REFLOW PLATE 2~5 μm	IRISO ELECTRONICS CO., LTD イリス電子工業株式会社		MSA-9203B-1-***Z323-PT1
LTR 記号	ECN No	REVISION RECORD 記 事	DR	CHK	DATE 年月日	DWG No 図番		REV. 2
						110-409203-099		

DO NOT SCALE DRAWING.  
THIS DRAWING CONTAINS INFORMATION THAT IS PROPRIETARY TO IRISO AND SHOULD NOT BE USED WITHOUT WRITTEN PERMISSION. 本図面は、イリス電子工業(株)の所有する情報を含むもので当社の許可なく複製を禁止する。

REDUCED COPY