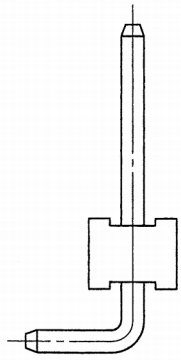
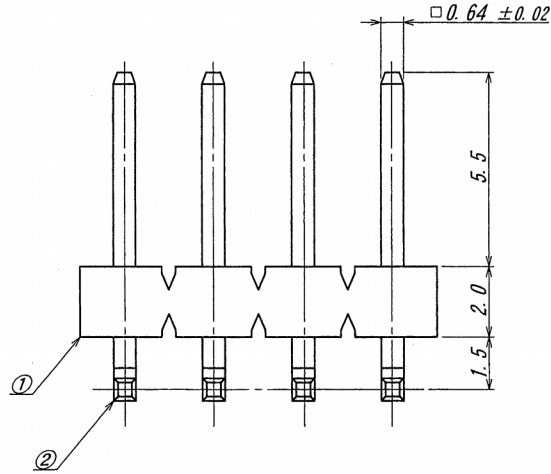
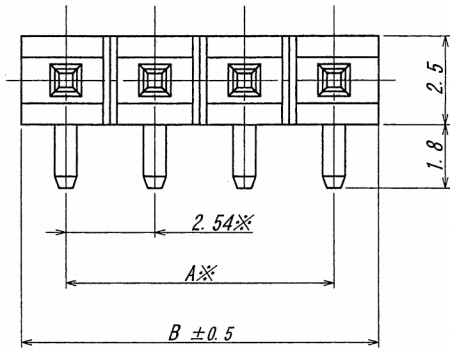


A B C D E F G H

極数	部品番号	A	B
CKT	PARTS No.		
2	9203B-1-02Z324-PT1	2.54	5.04
4	9203B-1-04Z324-PT1	7.62	10.12



仕様

- 最大定格電圧電流 : 250V, 3A (AC, DC)
- 使用温度範囲 : -40~+105℃
- 本製品は、錫系のめっきを施しておりますので、ウイスキーが発生する可能性があります。その為、ウイスキー発生に対する保証は困難であり、御社にて御判断の上御使用をお願い致します。

※印部は根元管理とする。

NOTE

- MAXIMUM RATING VOLTAGE AND CURRENT : 250V, 3A (AC, DC)
- TEMPERATURE RANGE : -40~+105℃
- THIS PRODUCT UTILIZES LEAD-FREE TIN PLATING. ANY PRODUCT WITH LEAD-FREE TIN PLATING IS SUSCEPTIBLE TO TIN WHISKER. IRISO PROVIDES NO ASSURANCES AGAINST THE GROWTH OF TIN WHISKER EVEN UNDER NORMAL OPERATING CONDITIONS. CUSTOMERS ASSUME ALL RESPONSIBILITY FOR ANY PRODUCT FAILURES DUE SOLELY TO THE GROWTH OF TIN WHISKERS.

※:MANAGED AT THE BOTTOM.



MATERIAL 材質		GENERAL TOLERANCES 一般公差		SCALE 尺度	UNIT 単位	TITLE 名称	
①ベース : ガラス入りPA46 自然色 (アイボリー), UL94V-0 BASE : GLASS FILLED PA46 UL94V-0, COLOR: NATURAL (IVORY)		DIM 寸法 ± 0.3 ANGLE 角度 ±		DR '15-3-18 Y. KOJIMA	mm	9203シリーズ ピンヘッダー SERIES 9203 PIN HEADER	
②端子/PIN : 黄銅/BRASS		3RD. ANG. PROJ. 三角法		CHK 3/18 '15 S. Ura	DSN '02-1-24 E. Matsu	EDP No	
FINISH 仕上げ		②前めっき/PRE-PLATE ニッケル下地めっき/OVER NICKEL PLATE 1.4μmMIN. 錫リフローめっき/TIN REFLOW PLATE 2.4μmMIN.		APP 3/18 '15 M. Yoshida		PARTS No 部番	
LIR 記号		DATE 年月日		IRISO ELECTRONICS CO., LTD イリソ電子工業株式会社		IMSA-9203B-1-**Z324-PT1	
1986	RELEASED	Y. K	2.0.0	15-3-18	DWG No 図番		REV. 0
ECN No	配	DR	CHK	年月日	110-409203-067		