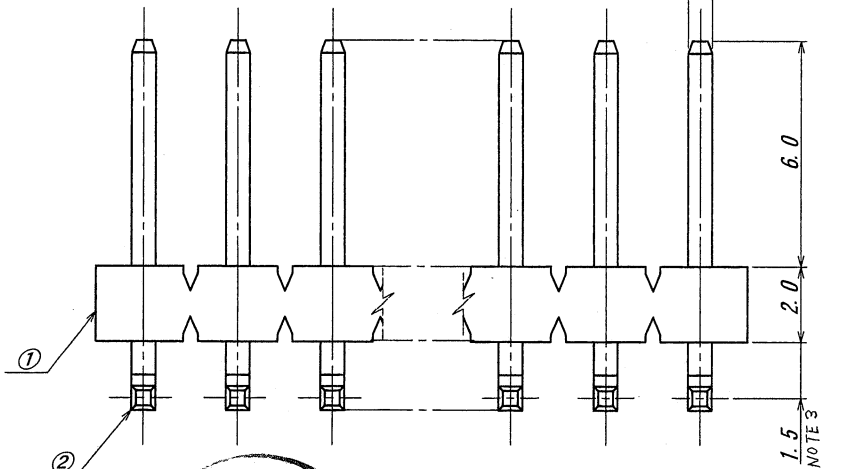


極数 CKT	部品番号 PARTS No.	A	B	極数 CKT	部品番号 PARTS No.	A	B
2	9203B-1-02Z335-GF	2.54	5.04	18	9203B-1-18Z335-GF	43.18	45.68
3	9203B-1-03Z335-GF	5.08	7.58	19	9203B-1-19Z335-GF	45.72	48.22
4	9203B-1-04Z335-GF	7.62	10.12	20	9203B-1-20Z335-GF	48.26	50.76
5	9203B-1-05Z335-GF	10.16	12.66	21	9203B-1-21Z335-GF	50.80	53.30
6	9203B-1-06Z335-GF	12.70	15.20	22	9203B-1-22Z335-GF	53.34	55.84
7	9203B-1-07Z335-GF	15.24	17.74	23	9203B-1-23Z335-GF	55.88	58.38
8	9203B-1-08Z335-GF	17.78	20.28	24	9203B-1-24Z335-GF	58.42	60.92
9	9203B-1-09Z335-GF	20.32	22.82	25	9203B-1-25Z335-GF	60.96	63.46
10	9203B-1-10Z335-GF	22.86	25.36	26	9203B-1-26Z335-GF	63.50	66.00
11	9203B-1-11Z335-GF	25.40	27.90	27	9203B-1-27Z335-GF	66.04	68.54
12	9203B-1-12Z335-GF	27.94	30.44	28	9203B-1-28Z335-GF	68.58	71.08
13	9203B-1-13Z335-GF	30.48	32.98	29	9203B-1-29Z335-GF	71.12	73.62
14	9203B-1-14Z335-GF	33.02	35.52	30	9203B-1-30Z335-GF	73.66	76.16
15	9203B-1-15Z335-GF	35.56	38.06	31	9203B-1-31Z335-GF	76.20	78.70
16	9203B-1-16Z335-GF	38.10	40.60	32	9203B-1-32Z335-GF	78.74	81.24
17	9203B-1-17Z335-GF	40.64	43.14				

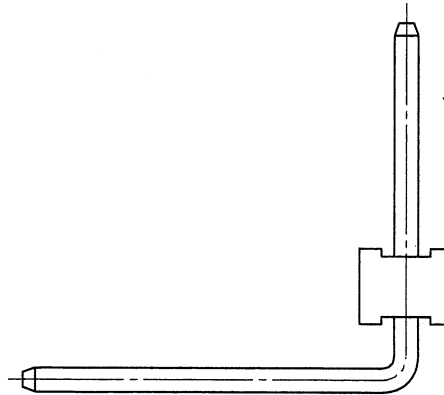


仕様

- 最大定格電圧電流 : 250V, 3A (AC, DC)
- 使用温度範囲 : -40~+105°C
- 測定位置 : 寸法公差は、端子の根元に於いて適用する。

NOTE

- MAXIMUM VOLTAGE AND CURRENT : 250V, 3A (AC, DC)
- TEMPERATURE RANGE : -40~+105°C
- MEASUREMENT POSITION : TOLERANCE IS APPLIED FOR BOTTOM OF PIN



ISSUED
'14.6.17
IRISO
ENG. DEPT.

44988	RELEASED	Y. H	5/14	'14-6-16
LTR 記号	ECN No	REVISION RECORD 記	DR	CHK
				DATE 年月日

MATERIAL 材質
 ①ベース : ガラス入り46ナイロン
 自然色(アイボリー), UL94V-0
 BASE : GLASS FILLED 46NYLON
 UL94V-0, COLOR: NATURAL (IVORY)
 ②端子/PIN : 黄銅/BRASS

FINISH 仕上げ
 ②ニッケル下地めっき/OVER NICKEL PLATE: 2.0µmMIN.
 金めっき/GOLD PLATE : 0.1µmMIN.

GENERAL TOLERANCES 一般公差
 DIM 寸法 ± 0.3
 ANGLE 角度 ±

3RD. ANG. PROJ. 三角法

SCALE 尺度

DR 14-6-16
Y. Hayashi

CHK 6/16/14 J. Ura

UNIT 単位 mm

DSN '98-8-26
E. Matsuoka

IRISO ELECTRONICS CO., LTD
 アイソ電子工業株式会社

TITLE 名称
 9203シリーズ ピンヘッダー
 SERIES 9203 PIN HEADER

EDP No

PARTS No 部番
 IMSA-9203B-1-**Z335-GF

DWG No 図番
 110-209203-005

REV. 0