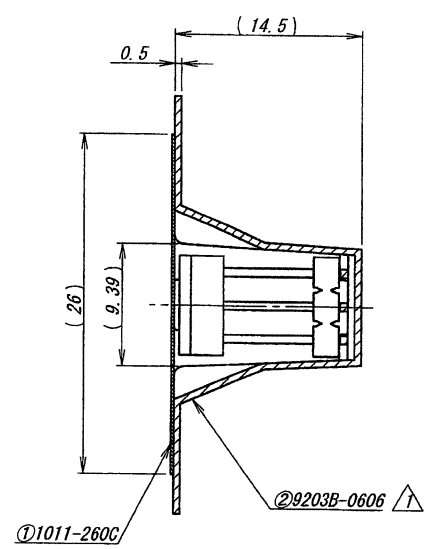
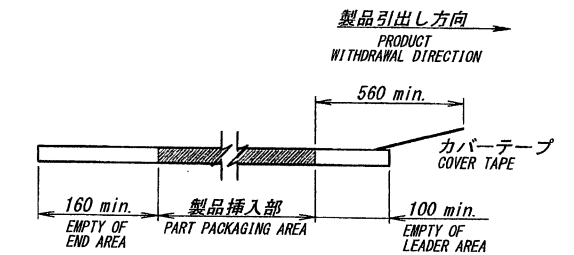


SECT B-B

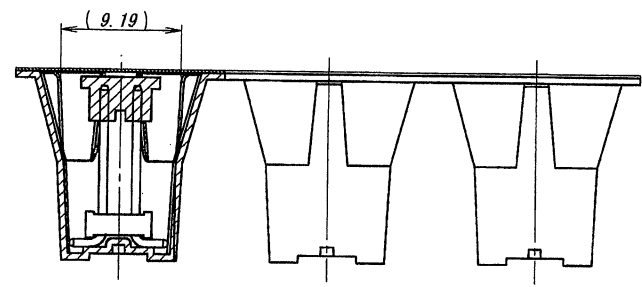
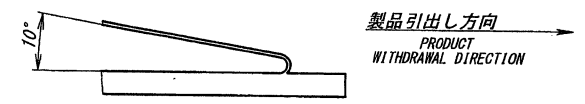


NOTE

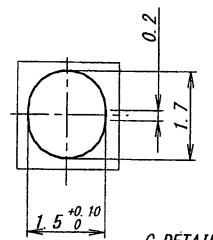
- 1. 梱包数量/PACKAGING QUANTITY : 400 PCS/REEL
- 2. リードテープ長さ: LEAD TAPE LENGTH.



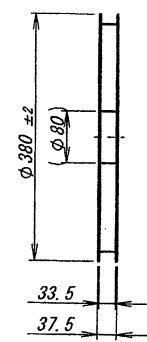
- 3. カバーテープ剥離強度/COVER TAPE PEELING FORCE: 0.2N~1.3N.



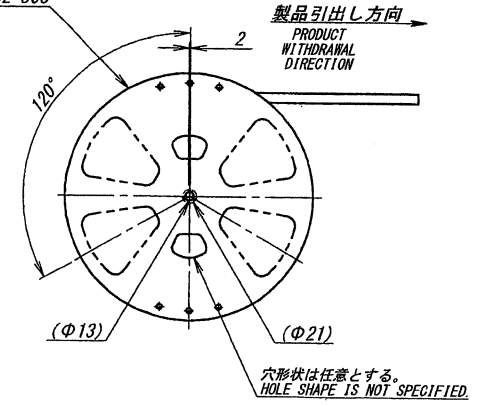
SECT A-A



C DETAIL



③1092-36C



ISSUED
13.9.28
IRISO
ENG. DEPT.

<p>△△△</p> <p>△△△</p> <p>△△△</p> <p>△△△</p> <p>△△△</p>				<p>MATERIAL 材質</p> <p>①カバーテープ/COVER TAPE : PET TYPE</p> <p>②キャリアテープ/CARRIER TAPE: PS</p> <p>③リール/REEL : PS (黒/BLACK)</p>		<p>GENERAL TOLERANCES 一般公差</p> <p>DIM 寸法 ± 0.3</p> <p>ANGLE 角度 ±</p>		<p>SCALE 尺度</p> <p>DR '13-9-23 Wuliang</p> <p>CHK '13-09-23 Song junlin</p>		<p>UNIT 単位 mm</p> <p>DSN '13-2-28 Wuliang</p> <p>APP '13/9/23</p>		<p>TITLE 名称</p> <p>9203シリーズピンヘッダー テーピング梱包品</p> <p>SERIES 9203 PIN-HEADER TAPING PRODUCT</p>	
<p>△ 44775 NOTE REV WU 13-9-23</p> <p>△ 43987 RELEASED WU YOU 13-2-28</p> <p>△ LTR 記号 ECN No REVISION RECORD 事 DR CHK DATE 年月日</p>				<p>FINISH 仕上げ //</p>		<p>3RD. ANG. PROJ. 三角法</p> <p>⊕</p>		<p>IRISO ELECTRONICS CO., LTD</p> <p>イリス電子工業株式会社</p>		<p>EDP No //</p> <p>PARTS No 部番 9203B-2-06Y911</p> <p>DWG No 図番 IMSA-9203B-2-06Y911</p> <p>REV. 1</p>			

DO NOT SCALE DRAWING. THIS DRAWING CONTAINS INFORMATION THAT IS PROPRIETARY TO IRISO AND SHOULD NOT BE USED WITHOUT WRITTEN PERMISSION. 本図面は、イリス電子工業 (株) の所有する情報を含むもので当社の許可なく複製を禁止する。