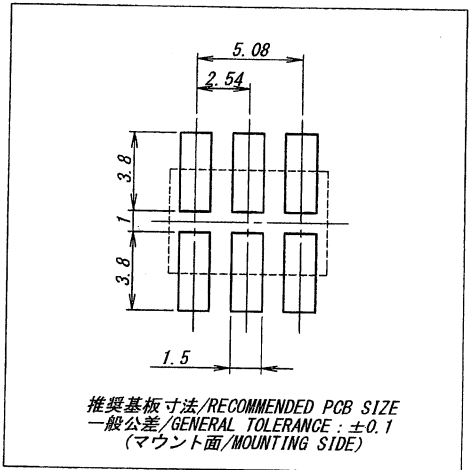
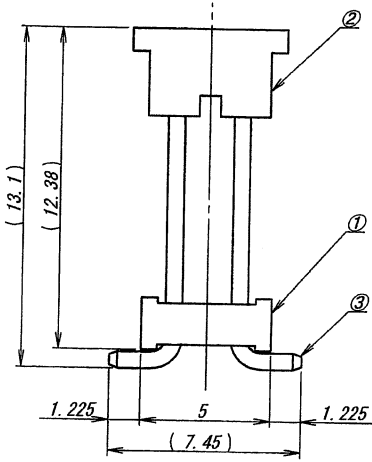
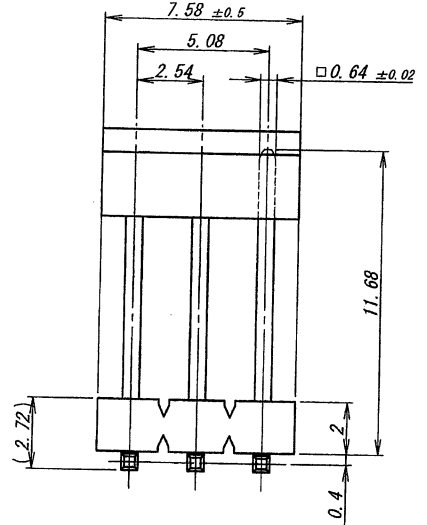
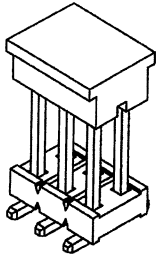
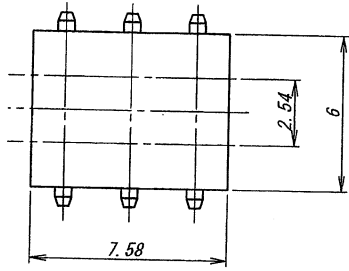


A B C D E F G H

NOTE

- 1. 最大定格電圧電流 : 250V, 3A (AC, DC)
- 2. 使用温度範囲 : -40~+105°C
- 3. 本製品は、PA46樹脂を使用しておりますので、ブリストアが発生する可能性があります。その為、ブリストア発生に対する保証は困難であり、御社にて御判断の上御使用をお願い致します。

- 1. MAXIMUM RATING VOLTAGE AND CURRENT : 250V, 3A (AC, DC)
- 2. TEMPERATURE RANGE : -40~+105°C
- 3. THIS PRODUCT USES PA46. ANY PRODUCT WITH PA46 IS SUSCEPTIBLE TO BLISTER. IRISO PROVIDES NO ASSURANCES AGAINST THE GROWTH OF BLISTER EVEN UNDER NORMAL OPERATING CONDITIONS. CUSTOMERS ASSUME ALL RESPONSIBILITY FOR ANY PRODUCT FAILURES DUE SOLELY TO THE GROWTH OF BLISTERS.



ISSUED
13.5.14
IRISO
ENG. DEPT.

<p>△</p> <p>△</p> <p>△</p> <p>△</p> <p>△</p> <p>△</p>				<p>MATERIAL 材質</p> <p>①ベース : ガラス入りPA46樹脂 自然色(アイボリー) UL94V-0</p> <p>②キャップ : ガラス入りPA66樹脂 黒色 UL94V-0</p> <p>③端子 : 黄銅 (t=0.64)</p>		<p>GENERAL TOLERANCES 一般公差</p> <p>DIM 寸法 ± 0.3</p> <p>ANGLE 角度 ±</p>		<p>SCALE 尺度</p> <p>DR 13-2-28</p> <p>CHK 13-2-28</p>		<p>UNIT 単位 mm</p> <p>DSN 13-2-28</p> <p>APP</p>		<p>TITLE 名称 9203シリーズ ピンヘッダー</p> <p>SERIES 9203 PIN-HEADER</p>	
<p>①BASE : GLASS FILLED PA46 NATURAL (IVORY) UL94V-0</p> <p>②CAP : GLASS FILLED PA66 BLACK UL94V-0</p> <p>③PIN : BRASS (t=0.64)</p>				<p>FINISH 仕上げ</p> <p>③端子/PIN : ニッケル下地めっき/Ni PLATE : 1μmMIN.</p> <p>鍍りフロー前めっき/TIN REFLOW PRE-PLATE : 2μmMIN.</p>		<p>3RD. ANG. PROJ. 三角法</p>		<p>IRISO ELECTRONICS CO., LTD</p> <p>イリソ電子工業株式会社</p>		<p>EDP No</p> <p>PARTS No 部番 9203B-2-06Z271-PT1</p>		<p>DWG No 図番 IMSA-9203B-2-06Z271-PT1</p> <p>REV. 0</p>	
<p>43887</p> <p>RELEASED</p> <p>DR</p>		<p>Wu</p> <p>CHK</p>		<p>13-2-28</p> <p>DATE</p>									

DO NOT SCALE DRAWING. THIS DRAWING CONTAINS INFORMATION THAT IS PROPRIETARY TO IRISO AND SHOULD NOT BE USED WITHOUT WRITTEN PERMISSION. 本図面は、イリソ電子工業(株)の所有する情報を含むので当社の許可なく複製を禁止する。

REDUSED COPY