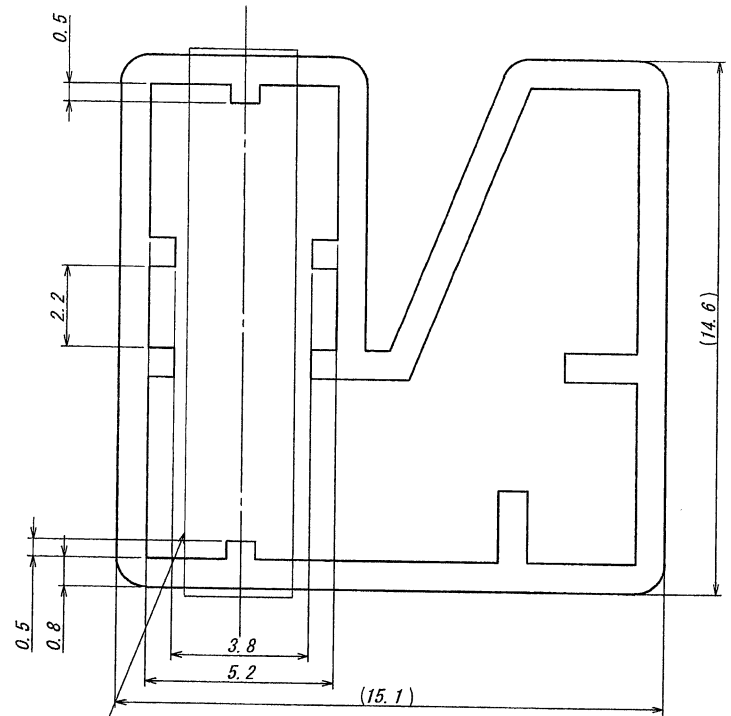
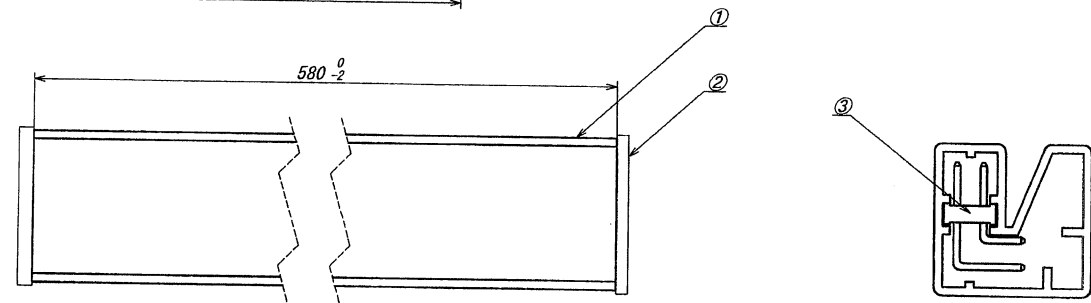


A B C D E F G H



△ ストッパー挿入位置
STOPPER POSITION

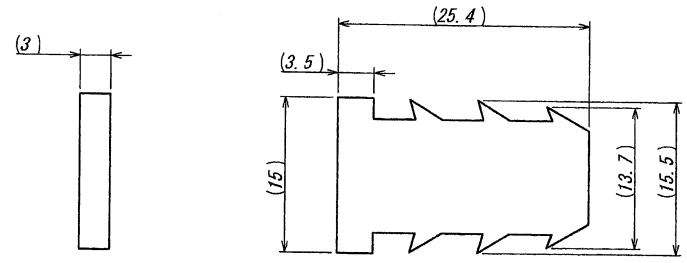


NOTE

1. 材質、処理 :
MATERIAL/DISPOSAL

品番 No.	部品番 PART No.	名称 TITLE	材質 MATERIAL	色、処理 COLOR, DISPOSAL
①	K-9203-400	マガジン MAGAZINE	PVC t=0.8	透明、帯電防止処理 CLEAR, STATIC ELECTRICITY AVOID
②	K-9203-401	ストッパー STOPPER	TPR	青色 BLUE
③	9203B-2-06Z305-PT1	ピンヘッダー PIN HEADER	PA66, C1100W	UL94V-0, 錫リフローめっき UL94V-0, TIN REFLOW PLATE

- 2. ソリは全長に対して、2mm以内とする。
WARP: 2mmMAX.
- 3. ストッパー寸法は参考値とする
STOPPER: SIZE IS INFORMATION
- 4. 梱包数量: 70個/マガジン
QUANTITY: 70PCS/MAGAZINE



ISSUED
12.9.27
IRISO
ENG. DEPT.

△						MATERIAL 材質	GENERAL TOLERANCES 一般公差	SCALE 尺度	UNIT 単位	TITLE 名称
△						NOTE 参照 SEE NOTE	DIM 寸法 ± 0.5	DR '12-09-25 Wuliang	mm	9203シリーズ ピンヘッダー マガジン 梱包図 SERIES 9203 PIN HEADER MAGAZINE PACKING
△							ANGLE 角度 ±	DSN '12-07-05 Wuliang	EDP No	
△						FINISH 仕上げ	3RD. ANG. PROJ. 三角法	CHK -12-9-25 Yongjin	APP '12-9-25	PARTS No 部番
△								IRISO ELECTRONICS CO., LTD イリソ電子工業株式会社		9203B-2-06Z904
△	42354	REVISED	WU	YU	12-9-25					DWG No 図番
△	記号	ECN No	REVISION RECORD 記	DR	CHK	DATE 年月日				IMSA-9203B-2-06Z904
△										REV. 1

DO NOT SCALE DRAWING.
THIS DRAWING CONTAINS INFORMATION THAT IS PROPRIETARY TO IRISO AND SHOULD NOT BE USED WITHOUT WRITTEN PERMISSION. 本図面は、イリソ電子工業(株)の所有する情報を含むもので当社の許可なく複製を禁止する。