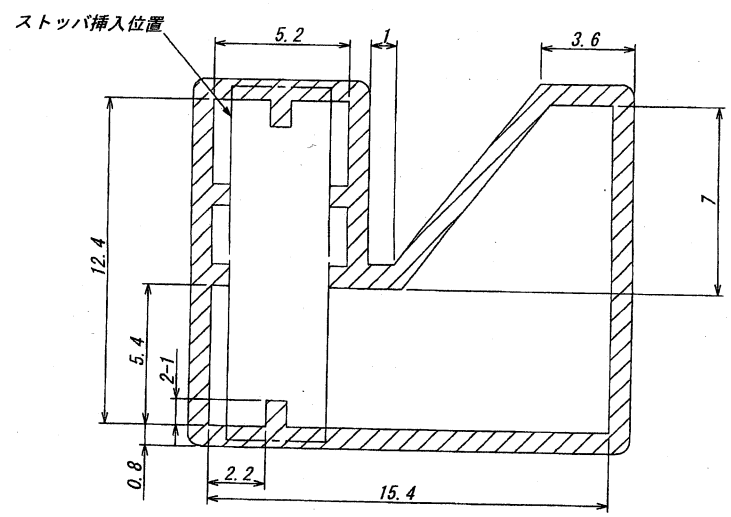


A B C D E F G H

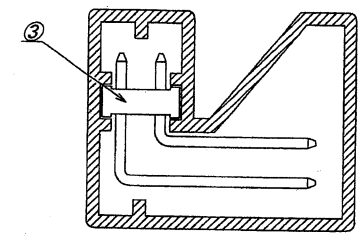
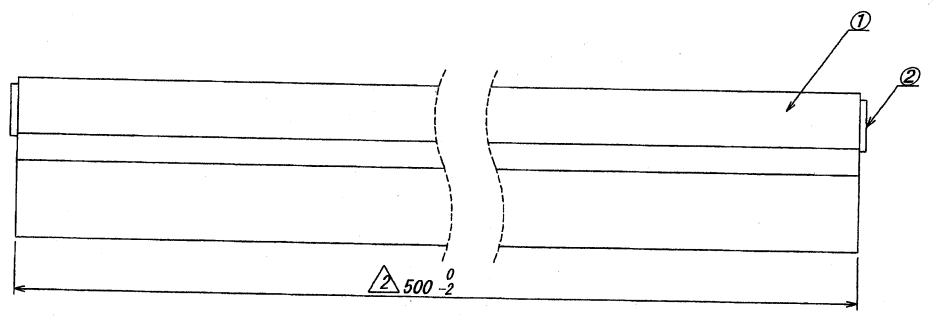
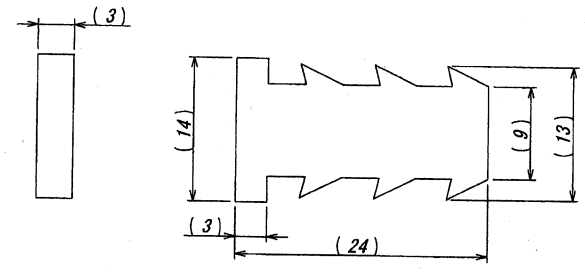


**NOTE**

**1. 材質、処理:  
MATERIAL/DISPOSAL**

品番 No.	部品番 PART No.	名称 TITLE	材質 MATERIAL	色、処理 COLOR, DISPOSAL
①	K-9201-400	マガジン MAGAZINE	PVC t=0.8	透明、帯電防止処理 CLEAR, STATIC ELECTRICITY AVOID
②	K-9201-401	ストッパー STOPPER	TPR	青色 BLUE
③	9203B-2-362292-PT1	ピンヘッダー PIN HEADER	ナイロン、黄銅 NYLON, COPPER	UL94V-0、半田沢錫めっき UL94V-0, TIN MATT PLATE

- 2. ソリは全長に対して、2mm以内とする。  
WARP: 2mmMAX.
- 3. ストッパー寸法は参考値とする  
STOPPER: SIZE IS INFORMATION



9203B-2-362292-PT1梱包状態  
9203B-2-362292-PT1梱包数量: 9個

△		ISSUED		MATERIAL 材質		GENERAL TOLERANCES 一般公差		SCALE 尺度		UNIT 単位		TITLE 名称	
△		11.5.26		NOTE 参照 SEE NOTE		DIM 寸法 ± 0.3		DR '11-3-28 chen yongfeng		mm		9203シリーズピンヘッダーマガジンパッキング SERIES 9203 PIN HEADER MAGAZINE PACKING	
△		IRISO		FINISH 仕上げ		ANGLE 角度 ±		DSN '10-12-1 chen yongfeng		EDP No		PARTS No 部番	
△		ENG. DEPT.		NOTE 参照 SEE NOTE		3RD. ANG. PROJ. 三角法		CHK '11-3-28 Yongfeng Chen		APP '11-3-28 Yongfeng Chen		9203B-2-362902	
△		REVISED		DATE 年月日		IRISO ELECTRONICS CO., LTD イリス電子工業株式会社		DWG No 図番		REV. 2		7MSA-9203B-2-362902	
△		chen You		11-3-28									
△		REVISION RECORD		DATE 年月日									
△		DR		CHK									
△		chen You		11-3-28									
△		chen You		11-3-28									

DO NOT SCALE DRAWING.  
THIS DRAWING CONTAINS INFORMATION THAT IS PROPRIETARY TO IRISO AND SHOULD NOT BE USED WITHOUT WRITTEN PERMISSION. 本図面は、イリス電子工業(株)の所有する情報を含むもので当社の許可なく複製を禁止する。

PROCESSED COPY