

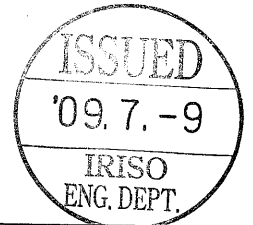
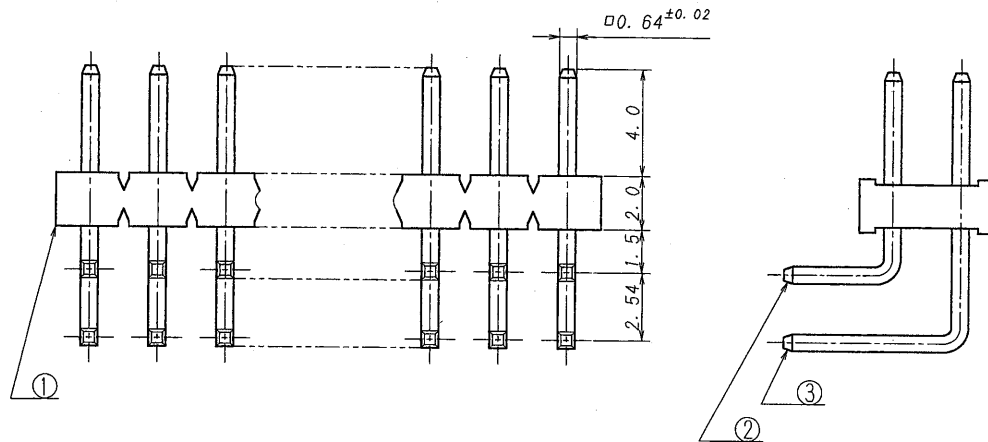
極数 CKT	部品番号 PARTS No.	A	B	極数 CKT	部品番号 PARTS No.	A	B
4	9203B-2-04L40-PT1	2.54	5.04	36	9203B-2-36L40-PT1	43.18	45.68
6	-06	5.08	7.58	38	-38	45.72	48.22
8	-08	7.62	10.12	40	-40	48.26	50.76
10	-10	10.16	12.66	42	-42	50.80	53.30
12	-12	12.70	15.20	44	-44	53.34	55.84
14	-14	15.24	17.74	46	-46	55.88	58.38
16	-16	17.78	20.28	48	-48	58.42	60.92
18	-18	20.32	22.82	50	-50	60.96	63.46
20	-20	22.86	25.36	52	-52	63.50	66.00
22	-22	25.40	27.90	54	-54	66.04	68.54
24	-24	27.94	30.44	56	-56	68.58	71.08
26	-26	30.48	32.98	58	-58	71.12	73.62
28	-28	33.02	35.52	60	-60	73.66	76.16
30	-30	35.56	38.06	62	-62	76.20	78.70
32	-32	38.10	40.60	64	9203B-2-64L40-PT1	78.74	81.24
34	9203B-2-34L40-PT1	40.64	43.14				

仕様

- 最大定格電圧電流 : 250V, 3A (AC, DC)
- 使用温度範囲 : -40~+105℃

NOTE

- MAXIMUM RATING VOLTAGE AND CURRENT : 250V, 3A (AC, DC)
- TEMPERATURE RANGE : -40~+105℃



△						MATERIAL 材質 ① ベース : ガラス入りPBT樹脂 黒色 UL94V-0 ① BASE : GLASS FILLED PBT UL94V-0 COLOR:BLACK ②③ 端子/PIN : 黄銅/BRASS	GENERAL TOLERANCES 一般公差 DIM 寸法 ± 0.3 ANGLE 角度 ±	SCALE 尺度 / DR '09-7-6 T.Asa CHK YG %M.TAKAGI	UNIT 単位 mm DSN '90-7-8 Suzuki APP '02.7-6 Y. Sasaki	TITLE 名称 9203シリーズ ピンヘッダー SERIES 9203 PIN HEADER
△						FINISH 仕上げ 前めっき/PRE-PLATED (ニッケルめっき/OVER NI PLATE : 1μmMIN. 錫リフローめっき/TIN REFLOW PLATE : 2μmMIN.)	3RD. ANG. PROJ. 三角法 	IRISO ELECTRONICS CO., LTD. イリソ電子工業株式会社		EDP No PARTS No 部番 9203B-2-**L40-PT1
△	SK977	RELEASED	T.D	M.T	'09-7-6			IRISO ELECTRONICS CO., LTD. イリソ電子工業株式会社		DWG No 図番 IMSA-9203B-2-**L40-PT1
△	LTR 記号	ECN NO	REVISION RECORD 記	DR	CHK	DATE 年月日				REV. 0

DO NOT SCALE DRAWING.

REDUCED COPY