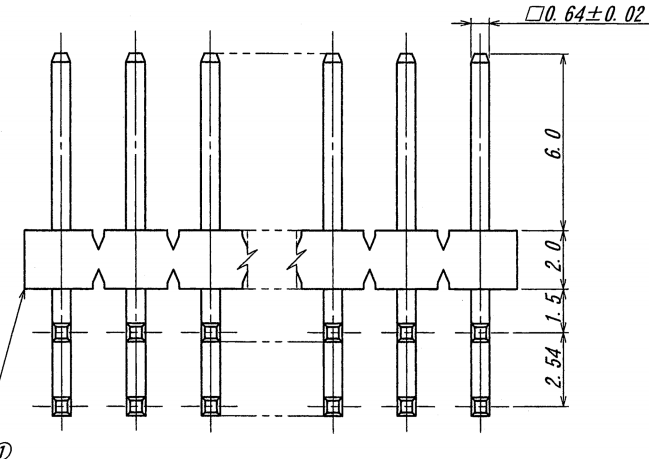
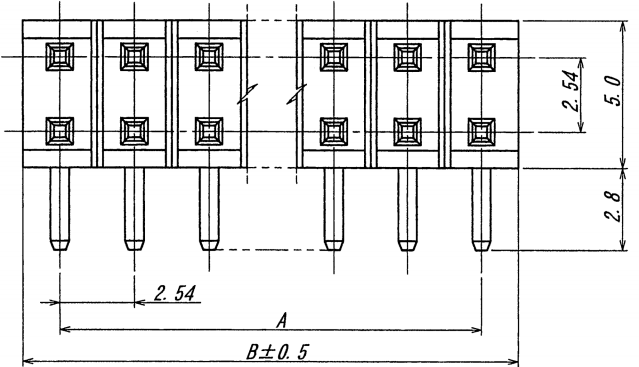


A B C D E F G H



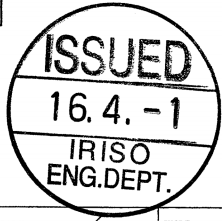
極数 CKT	部品番号 PARTS No.	A	B	NOTE	極数 CKT	部品番号 PARTS No.	A	B	NOTE
4	9203B-2-04Z194-PT1	2.54	5.04		36	9203B-2-36Z194-PT1	43.18	45.68	
6	-06Z194-	5.08	7.58		38	-38Z194-	45.72	48.22	
8	-08Z194-	7.62	10.12		40	-40Z194-	48.26	50.76	
10	-10Z194-	10.16	12.66		42	-42Z194-	50.80	53.30	
12	-12Z194-	12.70	15.20		44	-44Z194-	53.34	55.84	
14	-14Z194-	15.24	17.74		46	-46Z194-	55.88	58.38	
16	-16Z194-	17.78	20.28		48	-48Z194-	58.42	60.92	
18	-18Z194-	20.32	22.82		50	-50Z194-	60.96	63.46	
20	-20Z194-	22.86	25.36		52	-52Z194-	63.50	66.00	
22	-22Z194-	25.40	27.90		54	-54Z194-	66.04	68.54	
24	-24Z194-	27.94	30.44		56	-56Z194-	68.58	71.08	
26	-26Z194-	30.48	32.98		58	-58Z194-	71.12	73.62	
28	-28Z194-	33.02	35.52		60	-60Z194-	73.66	76.16	
30	-30Z194-	35.56	38.06		62	-62Z194-	76.20	78.70	
32	-32Z194-	38.10	40.60		64	9203B-2-64Z194-PT1	78.74	81.24	
34	9203B-2-34Z194-PT1	40.64	43.14						

仕様

1. 最大定格電圧電流 : 250V, 3A (AC, DC)
2. 使用温度範囲 : -40~+105℃
3. 本製品はウィスカの発生を通常品よりも抑制する効果を持たせた製品ですが、ウィスカの発生を無くすことを保証する製品ではありません。

NOTE

1. MAXIMUM RATING VOLTAGE AND CURRENT : 250V, 3A (AC, DC)
2. TEMPERATURE RANGE : -40~+105℃
3. THIS PRODUCT HAS EFFECT TO SUPPRESS THE OCCURRENCE OF WHISKER THAN NORMAL. HOWEVER, IT IS NOT A PRODUCT THAT GUARANTEES THAT THERE IS NO OCCURRENCE OF WHISKER.



△	△	△	△	△	△	△	△	△
51504	NOTE REV	R. A	J. Ura	'16-03-30				
20964	REVISED	T. O	Y. Y	'05-02-07				
19775	REVISED	K. H	H. K	'04-10-28				
19479	REVISED	K. H	T. O	'04-10-05				
A0620	REVISED	K. H	T. O	'04-08-23				
00189	RELEASED	H. K	M. N	'04-07-12				
LTR 記号	REVISION RECORD 番	DR	CHK	DATE 年月日				

MATERIAL 材質
 ①ベース : ガラス入りPA46, UL94V-0, 自然色 (アイボリー)
 BASE: GLASS FILLED PA46, UL94V-0, COLOR: NATURAL (IVORY)
 ②端子/PIN : 黄銅/BRASS
 FINISH 仕上げ
 ②前めっき/PRE-PLATE
 ニッケル下地めっき/OVER NICKEL PLATE 1μmMIN.
 錫リフローめっき/TIN REFLOW PLATE 2μmMIN.

GENERAL TOLERANCES 一般公差
 DIM 寸法 ± 0.3
 ANGLE 角度 ±
 3RD. ANG. PROJ. 三角法

SCALE 尺度
 DR '16-03-30 R. Arai
 CHK 3/30 '16 J. Ura
 UNIT 単位 mm
 DSN '03-11-21 Y. Nakahashi
 APP 3/30 '16 M. Takashi
 IRISO ELECTRONICS CO., LTD
 イリソ電子工業株式会社

TITLE 名称 9203シリーズ ピンヘッダー
 SERIES 9203 PIN HEADER
 EDP No
 PARTS No 部番 IMSA-9203B-2-**Z194-PT1
 DWG No 図番 110-409203-381
 REV. 5

DO NOT SCALE DRAWING. THIS DRAWING CONTAINS INFORMATION THAT IS PROPRIETARY TO IRISO AND SHOULD NOT BE USED WITHOUT WRITTEN PERMISSION. 本図面は、イリソ電子工業(株)の所有する情報を含むもので当社の許可なく複製を禁止する。

REDUCED COPY