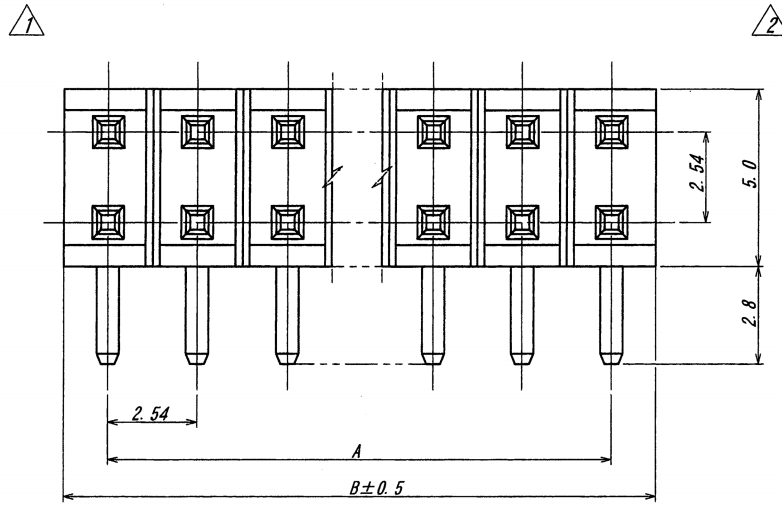
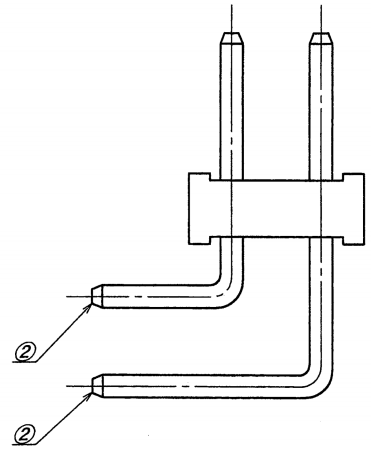
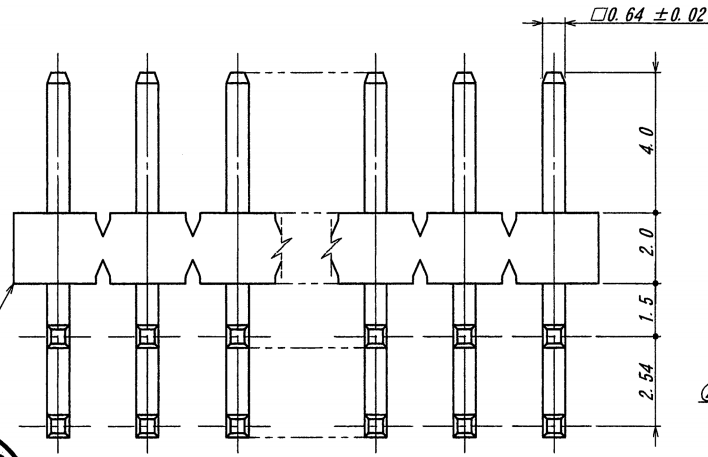


A B C D E F G H



極数 CKT	部品番号 PARTS No.	A	B	NOTE	極数 CKT	部品番号 PARTS No.	A	B	NOTE
4	9203B-2-04Z195-PT1	2.54	5.04		36	9203B-2-36Z195-PT1	43.18	45.68	
6	-06	5.08	7.58		38	-38	45.72	48.22	
8	-08	7.62	10.12		40	-40	48.26	50.76	
10	-10	10.16	12.66		42	-42	50.80	53.30	
12	-12	12.70	15.20		44	-44	53.34	55.84	
14	-14	15.24	17.74		46	-46	55.88	58.38	
16	-16	17.78	20.28		48	-48	58.42	60.92	
18	-18	20.32	22.82		50	-50	60.96	63.46	
20	-20	22.86	25.36		52	-52	63.50	66.00	
22	-22	25.40	27.90		54	-54	66.04	68.54	
24	-24	27.94	30.44		56	-56	68.58	71.08	
26	-26	30.48	32.98		58	-58	71.12	73.62	
28	-28	33.02	35.52		60	-60	73.66	76.16	
30	-30	35.56	38.06		62	-62	76.20	78.70	
32	-32	38.10	40.60		64	9203B-2-64Z195-PT1	78.74	81.24	
34	9203B-2-34Z195-PT1	40.64	43.14						



仕様
 1. 最大定格電圧電流 : 250V, 3A (AC, DC)
 2. 使用温度範囲 : -40~+105℃
 3. 本製品はウィスカの発生を通常品よりも抑制する効果を持たせた製品ではありますが、ウィスカの発生を無くすことを保証する製品ではありません。

NOTE
 1. MAXIMUM RATING VOLTAGE AND CURRENT : 250V, 3A (AC, DC)
 2. TEMPERATURE RANGE : -40~+105℃
 3. THIS PRODUCT HAS EFFECT TO SUPPRESS THE OCCURRENCE OF WHISKER THAN NORMAL. HOWEVER, IT IS NOT A PRODUCT THAT GUARANTEES THAT THERE IS NO OCCURRENCE OF WHISKER.

ISSUED
 16.1.28
 IRISO
 ENG. DEPT.

REV	ECN No	REVISION RECORD	DR	CHK	DATE
△	S1149	NOTE REV	Y.T	S.W	'16-1-22
△	A0579	REVISED	A.O	E.M	'04-6-1
△	00062	RELEASED	T.K	Y.N	'03-12-12

MATERIAL 材質
 ①ベース : ガラス入りPA66, UL94V-0, 灰色
 BASE: GLASS FILLED PA66, UL94V-0, COLOR: GRAY
 ②端子/ピン : 黄銅/BRASS

FINISH 仕上げ
 ②前めっき/PRE-PLATE
 ニッケル下地めっき/OVER NICKEL PLATE 1μmMIN.
 錫リフローめっき/TIN REFLOW PLATE 2μmMIN.

GENERAL TOLERANCES 一般公差
 DIM 寸法 ± 0.3
 ANGLE 角度 ±

3RD. ANG. PROJ. 三角法

SCALE 尺度
 DR '16-1-22
 CHK 1/22 '16 S.W
 UNIT 単位 mm
 DSN '03-12-12
 APP v6
 IRISO ELECTRONICS CO., LTD
 アイソ電子工業株式会社

TITLE 名称
 9203シリーズ ピンヘッダー
 SERIES 9203 PIN HEADER

EDP No

PARTS No 部番
 △ IMSA-9203B-2-**Z195-PT1

DWG No 図番
 △ 110-409203-750

REV. 2