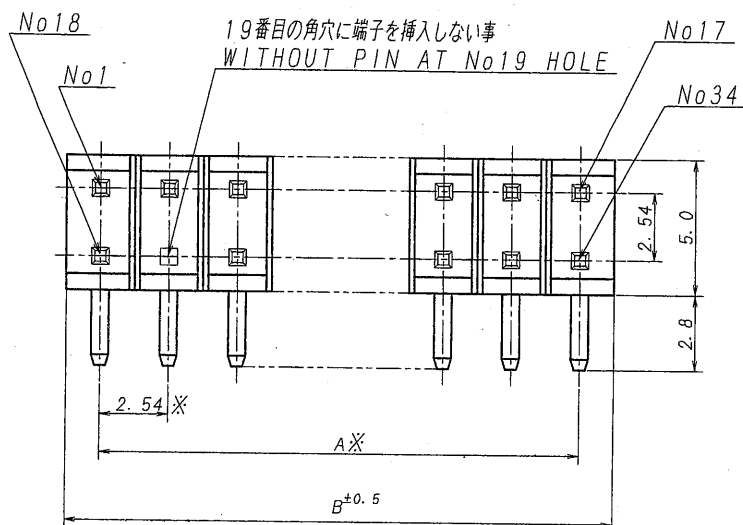
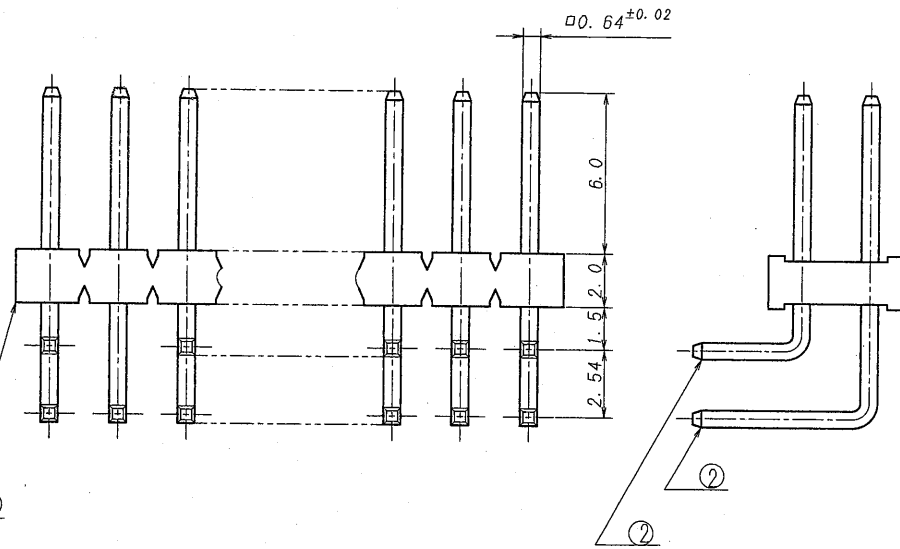


A B C D E F G H



極数	部品番号	A	B	NOTE
CKT	PARTS No.			
33	9203B-2-33Z285-GF	40.64	43.14	

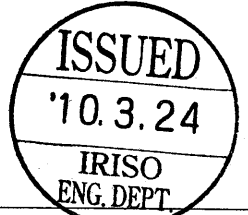


仕様

- 1. 最大定格電圧電流 : 250V, 3A (AC, DC)
- 2. 使用温度範囲 : -40~+105℃
- 3. その他 : ※印の寸法公差は、根元に於いて適用する。

NOTE

- 1. MAXIMUM RATING VOLTAGE AND CURRENT : 250V, 3A (AC, DC)
- 2. TEMPERATURE RANGE : -40℃ TO +105℃
- 3. OTHERS : TOLERANCE ※ AT BOTTOM



MATERIAL 材質						SCALE 尺度		UNIT 単位		TITLE 名称	
① ガラス/BASE : ガラス入りPBT樹脂/GLASS FILLED PBT 黒色/BLACK, UL94V-0						GENERAL TOLERANCES 一般公差		mm		9203シリーズ ピンヘッダー	
② 端子/PIN : 黄銅/BRASS						DIM 寸法 ± 0.3		DSN 99-1-26		SERIES 9203 PIN HEADER	
FINISH 仕上げ						ANGLE 角度 ±		CHK 3/24 Y. Nakajima W. Jiong		EDP No	
② ニッケル下地めっき/OVER Ni PLATE: 2μm MIN. 金めっき/Au PLATE: 0.1μm MIN.						3RD. ANG. PROJ. 三角法		APP 2010-3-28		PARTS No 部番	
LTR 記号						IRISO ELECTRONICS CO., LTD.		3/24 Y. Nakajima W. Jiong		9203B-2-***Z285-GF	
ECN NO						IRISO 電子工業株式会社		DWG No 図番		REV.	
RELEASED 2.11 MT 10-3-23								IMS-9203B-2-***Z285-GF		0	