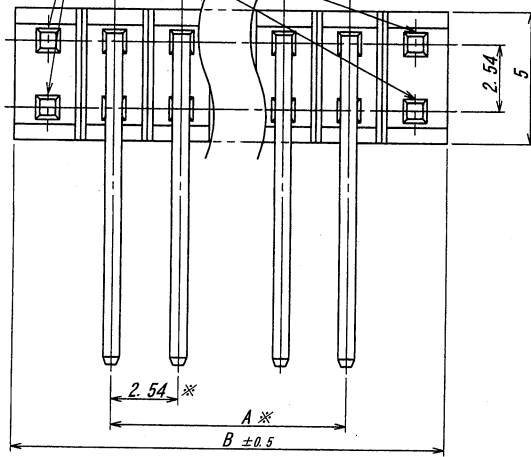


両端の穴に端子を挿入しない事/WITHOUT PIN AT BOTH ENDS HOLE



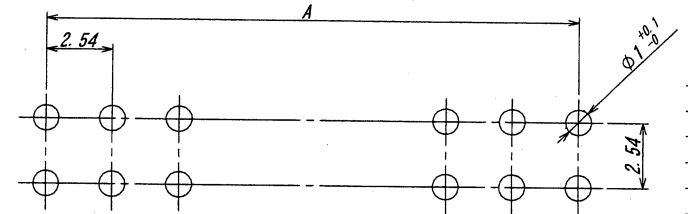
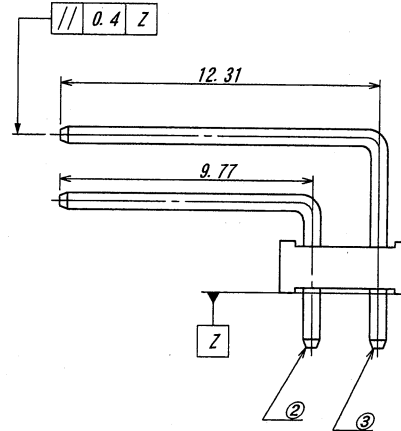
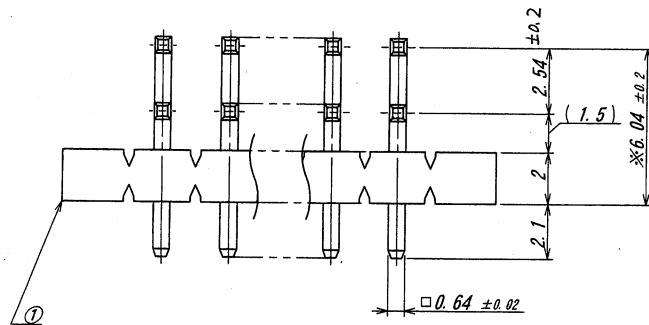
極数	部品番号	A	B
CKY	PARTS No.		
36	9203B-2-36Z292-PT1	43.18	50.76

仕様

- 1. 最大定格電圧電流 : 250V, 3A (AC, DC)
- 2. 使用温度範囲 : -40℃~+105℃
- 3. その他 : ※印の寸法公差は、端子の根元に於いて適用する。

NOTE

- 1. MAXIMUM RATING VOLTAGE AND CURRENT : 250V, 3A (AC, DC)
- 2. TEMPERATURE RANGE : -40℃~+105℃
- 3. OTHERS : TOLERANCE ※ AT BOTTOM



推奨基板寸法～パターン画
RECOMMENDED PCB DIMENTION~PATTERN SIDE
板厚 $t=1.2 \sim 1.6\text{mm} / 1.2 \sim 1.6\text{mmTHIC}$
一般公差 : ± 0.05 / GENERAL TOLERANCE : ± 0.05

ISSUED
'10.11.15
IRISO
ENG. DEPT

△		△		△		△		△		△		△		△		△							
						MATERIAL 材質 ① ベース : ガラス入り46ナイロン樹脂 UL94V-0, 自然色(アイボリー) ① BASE : GLASS FILLED 46NYLON UL94V-0, COLOR: NATURAL (IVORY) ②, ③ 端子/PIN : 黄銅/BRASS □0.64×15.0, 20.1LJ						GENERAL TOLERANCES 一般公差 DIM 寸法 ± 0.3 ANGLE 角度 \pm				SCALE 尺度 DR '10-11-10 CHK '10-11-10		UNIT 単位 mm DSN '03-10-20 APP '10-11-11		TITLE 名称 9203シリーズ ピンヘッダー SERIES 9203 PIN HEADER			
						FINISH 仕上げ 前めっき/PRE-PLATE ニッケル下地めっき/OVER NICKEL PLATE 1μmMIN. 錫リフローめっき/TIN REFLOW PLATE 2μmMIN.						3RD. ANG. PROJ. 三角法				IRISO ELECTRONICS CO., LTD イリソ電子工業株式会社		EDP No PARTS No 部番 9203B-2-**-Z292-PT1					
ECN No 20340 REVISION RECORD 記 DR S.S CHK M.T DATE '10-11-10												DWG No 図番 IMSA-9203B-2-**-Z292-PT1				REV. 0							