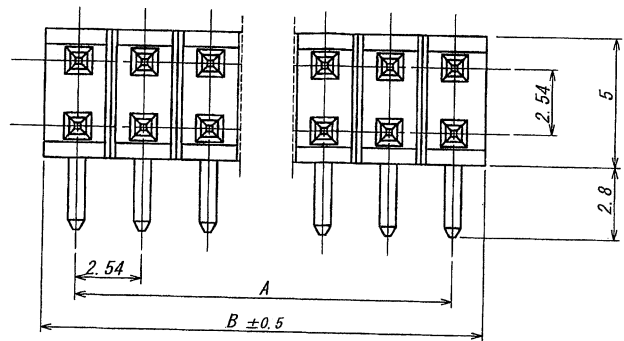
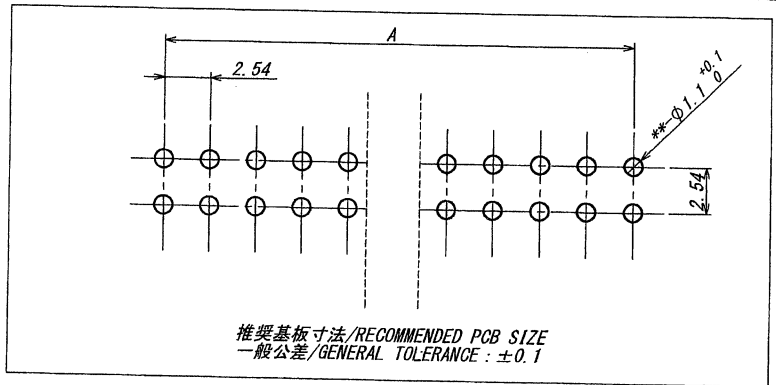
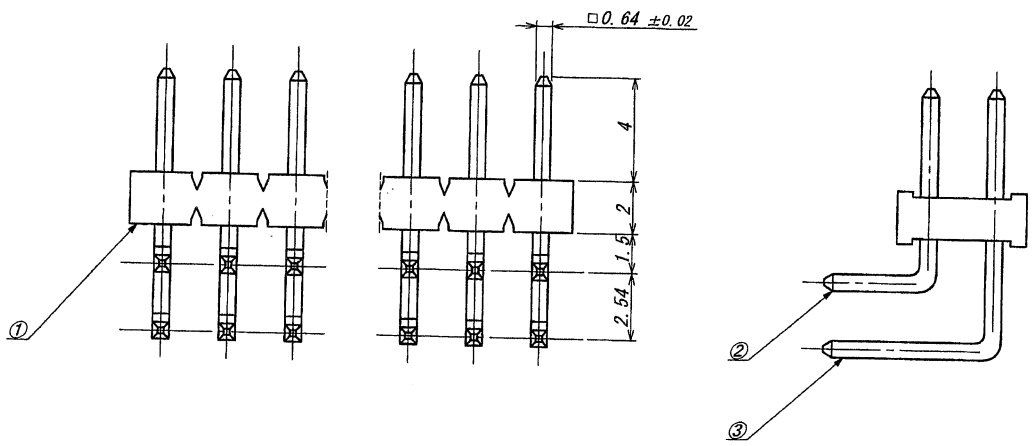


A B C D E F G H



極数 CKT	製品番号 PARTS No.	A	B	極数 CKT	製品番号 PARTS No.	A	B
4	9203B-2-04Z305-PT1	2.54	5.04	36	9203B-2-36Z305-PT1	43.18	45.68
6	9203B-2-06Z305-PT1	5.08	7.58	38	9203B-2-38Z305-PT1	45.72	48.22
8	9203B-2-08Z305-PT1	7.62	10.12	40	9203B-2-40Z305-PT1	48.26	50.76
10	9203B-2-10Z305-PT1	10.16	12.66	42	9203B-2-42Z305-PT1	50.8	53.3
12	9203B-2-12Z305-PT1	12.70	15.2	44	9203B-2-44Z305-PT1	53.34	55.84
14	9203B-2-14Z305-PT1	15.24	17.74	46	9203B-2-46Z305-PT1	55.88	58.38
16	9203B-2-16Z305-PT1	17.78	20.28	48	9203B-2-48Z305-PT1	58.42	60.92
18	9203B-2-18Z305-PT1	20.32	22.82	50	9203B-2-50Z305-PT1	60.96	63.46
20	9203B-2-20Z305-PT1	22.86	25.36	52	9203B-2-52Z305-PT1	63.5	66
22	9203B-2-22Z305-PT1	25.40	27.9	54	9203B-2-54Z305-PT1	66.04	68.54
24	9203B-2-24Z305-PT1	27.94	30.44	56	9203B-2-56Z305-PT1	68.58	71.08
26	9203B-2-26Z305-PT1	30.48	32.98	58	9203B-2-58Z305-PT1	71.12	73.62
28	9203B-2-28Z305-PT1	33.02	35.52	60	9203B-2-60Z305-PT1	73.66	76.16
30	9203B-2-30Z305-PT1	35.56	38.06	62	9203B-2-62Z305-PT1	76.2	78.7
32	9203B-2-32Z305-PT1	38.10	40.6	64	9203B-2-64Z305-PT1	78.74	81.24
34	9203B-2-34Z305-PT1	40.64	43.14				



仕様
 1. 最大定格電圧電流: 250V, 4A (AC, DC)
 2. 使用温度範囲: -40~+105°C

NOTE
 1. MAXIMUM RATING VOLTAGE AND CURRENT: 250V, 4A (AC, DC)
 2. TEMPERATURE RANGE: -40~+105°C

ISSUED
 12.9.27
 IRISO
 ENG. DEPT.

MATERIAL 材質 ①ベース: ガラス入りPA66, UL94V-0, 灰色 BASE: GLASS FILLED PA66, UL94V-0, GRAY ②③端子/PIN: C1100W		GENERAL TOLERANCES 一般公差 DIM 寸法 ± 0.3 ANGLE 角度 ±	SCALE 尺度 DR '12-04-25 Wuliang	UNIT 単位 mm	TITLE 名称 9203 シリーズ ピンヘッダー SERIES 9203 PIN HEADER
FINISH 仕上げ 前めっき/PRE-PLATE ニッケル下地めっき/OVER NICKEL PLATE 1.0μmMIN. 錫/鉛めっき/TIN REFLOW PLATE 2.0μmMIN.		3RD. ANG. PROJ. 三角法	CHK '12-4-25 Youqijun	APP '12-4-25 N. MISHIMIZU	EDP No
43384 RELEASED Wu Vol 12-04-25			IRISO ELECTRONICS CO., LTD イリス電子工業株式会社		PARTS No 部番 9203B-2-**-Z305-PT1
ECN No	REVISION RECORD 記	DR	CHK	DATE 年月日	DWG No 図番 IMS-9203B-2-**-Z305-PT1
DO NOT SCALE DRAWING. THIS DRAWING CONTAINS INFORMATION THAT IS PROPRIETARY TO IRISO AND SHOULD NOT BE USED WITHOUT WRITTEN PERMISSION. 本図面は、イリス電子工業 (株) の所有する情報を含むもので当社の許可なく複製を禁止する。					REV. 0