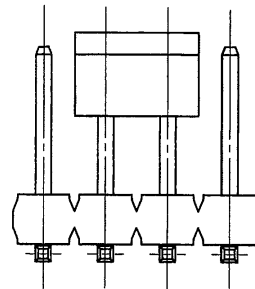
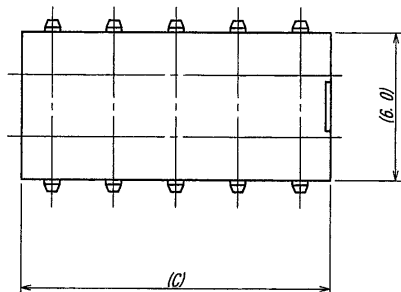


A B C D E F G H



8極時/THE CASE OF 8 PIN

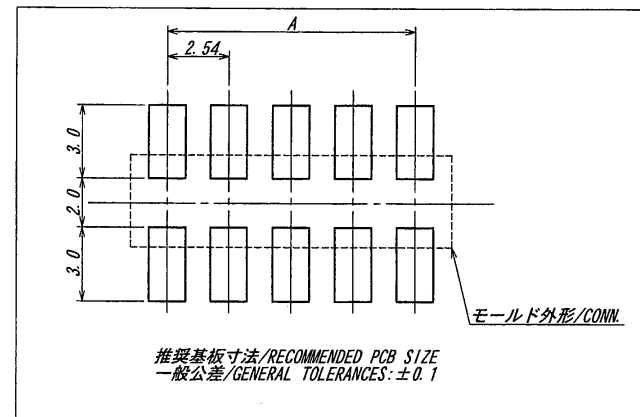
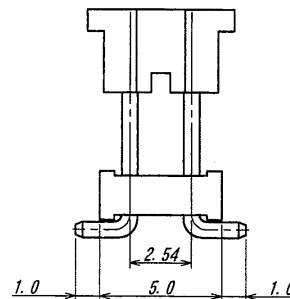
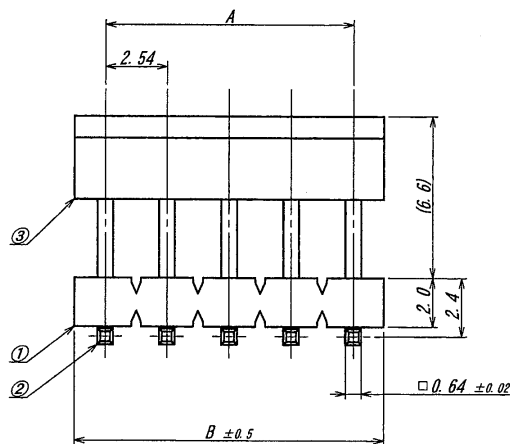
極数 CKT	部品番号 PARTS No.	A	B	C
4	9203B-2-04Z306-GF	2.54	5.04	5.04
6	9203B-2-06Z306-GF	5.08	7.58	7.58
8	9203B-2-08Z306-GF	7.62	10.12	5.04

仕様

1. 最大定格電圧電流 : 250V, 3A (AC, DC)
2. 使用温度範囲 : -40~+105°C

NOTE

1. MAXIMUM RATING VOLTAGE AND CURRENT : 250V, 3A (AC, DC)
2. TEMPERATURE RANGE : -40~+105°C



ISSUED
16.3.-9
IRISO
ENG. DEPT.

MATERIAL 材質 ①ベース : ガラス入りPA46, UL94V-0, 自然色(伊体)リト BASE: GLASS FILLED PA46, UL94V-0, COLOR: NATURAL (IVORY) ②端子/PIN : 黄銅/BRASS ③キャップ : ガラス入りPA66, UL94V-2, 黒色 CAP : GLASS FILLED PA66, UL94V-2, BLACK		GENERAL TOLERANCES 一般公差 DIM 寸法 ± 0.3 ANGLE 角度 ±		SCALE 尺度 DR '16-3-3 Y. KOJIMA		UNIT 単位 mm DSN '99-4-16 W. Frey		TITLE 名称 9203シリーズ ピンヘッダー SERIES 9203 PIN HEADER	
FINISH 仕上げ ②前めつき/PRE-PRATED ニッケル下地めつき/OVER NICKEL PLATE: 2.0 μm MIN. 金めつき/GOLD PLATE : 0.1 μm MIN.		3RD. ANG. PROJ. 三角法		CHK 5/16 S.W. a. 3/5 M. Takagi		APP ~6		EDF No	
LIR 記号 51385		RELEASED Y. K. 2/16/16-3-3		IRISO 電子工業株式会社		PARTS No 部番 IMS-9203B-2-**Z306-GF		DWG No 図番 110-409203-464	
ECN No		REVISION RECORD 事		DR Y. K.		CHK 2/16		DATE 年月日 16-3-3	
REV.		REV.		REV.		REV.		REV. 0	

DO NOT SCALE DRAWING. THIS DRAWING CONTAINS INFORMATION THAT IS PROPRIETARY TO IRISO AND SHOULD NOT BE USED WITHOUT WRITTEN PERMISSION. 本図面は、イリソ電子工業(株)の所有する情報を含むもので当社の許可なく複製を禁止する。

REDUCED COPY