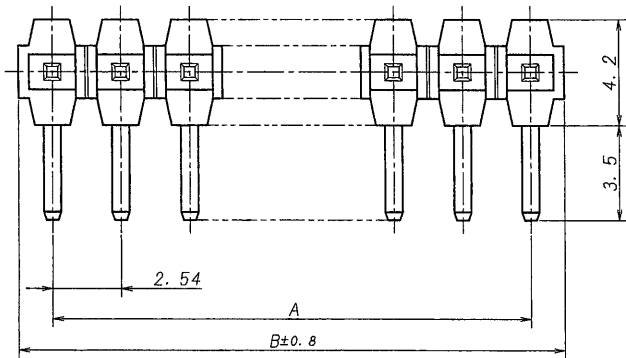


A B C D E F G H



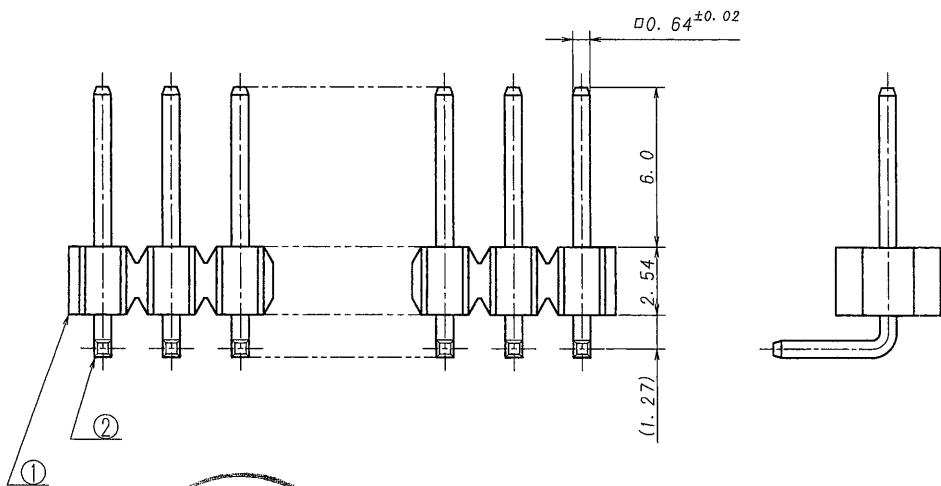
極数	部品番号	A	B
CKT	PARTS NO.		
5	9204B-1-05Z124-GF	10.16	12.70
8	9204B-1-08Z124-GF	17.78	20.32
11	9204B-1-11Z124-GF	25.40	27.94
13	9204B-1-13Z124-GF	30.48	33.02
14	9204B-1-14Z124-GF	33.02	35.56
15	9204B-1-15Z124-GF	35.56	38.10
18	9204B-1-18Z124-GF	43.18	45.72
30	9204B-1-30Z124-GF	73.66	76.20

仕様

1. 最大定格電圧電流 : 250V, 3A (AC, DC)
2. 使用温度範囲 : -40~+105℃

NOTE

1. MAXIMUM RATING VOLTAGE AND CURRENT : 250V, 3A (AC, DC)
2. TEMPERATURE RANGE : -40~+105℃



<p>ISSUED</p> <p>72.2.22</p> <p>IRISO</p> <p>ENG. DEPT</p>	MATERIAL 材質		GENERAL TOLERANCES 一般公差	SCALE 尺度	UNIT 単位	TITLE 名称
	① ベース: ガラス入りPA46樹脂 黒色, UL94V-0		DIM 寸法 ± 0.3	DR 12-2-17	mm	9204シリーズ ピンヘッダー
	① BASE: GLASS FILLED PA46 UL94V-0. COLOR: BLACK		ANGLE 角度 ±	J. Nakayama	DSN 89-9-14	SERIES 9204 PIN HEADER
	② 端子/PIN: 黄銅/BRASS		3RD. ANG. PROJ. 三角法	CHK 7/2	Nara	EDP No
	FINISH 仕上り			7/11 Takagi	APP 2012.3.21	PARTS No 部番
	ニッケル下地めっき/OVER NICKEL PLATE 2.0μmMIN. 金めっき/GOLD PLATE 0.1μmMIN.			IRISO ELECTRONICS CO., LTD.	4. Sawaki	9204B-1-***Z124-GF
4118	RELEASED	T.N	M.T	12-2-20	IRISO 電子工業株式会社	DWG No 図番
LTR 記号	ECN NO	REVISION RECORD 記号	DR	CHK	DATE 年月日	IMSA-9204B-1-***Z124-GF
						REV. 2

DO NOT SCALE DRAWING.

THIS DRAWING CONTAINS INFORMATION THAT IS PROPRIETARY TO IRISO AND SHOULD NOT BE USED WITHOUT WRITTEN PERMISSION

本図面は、IRISO電子工業株式会社の所有する商標を含むもので、IRISOの許可なく複製・転用はできません。

IRISO ELECTRONICS CO., LTD.