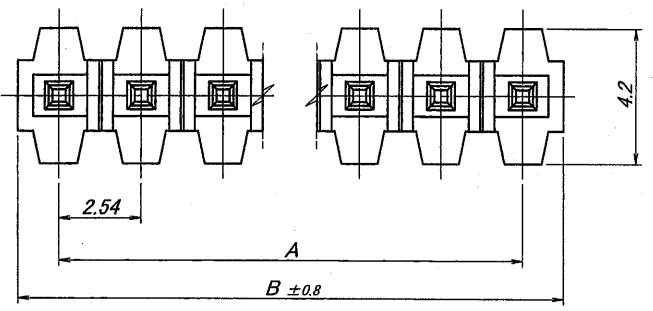
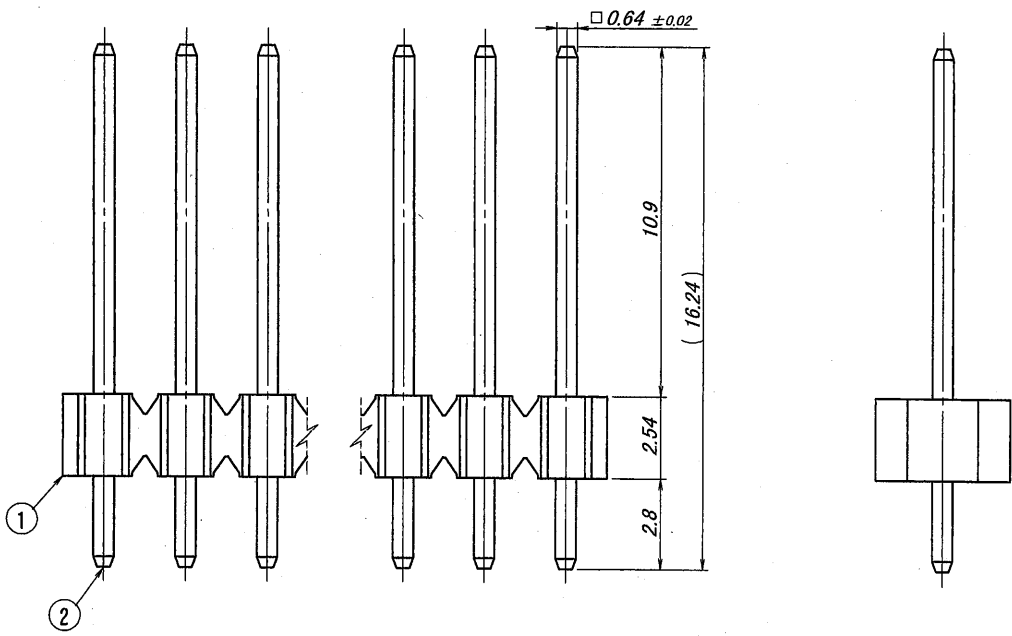


A B C D E F G H



極数	部品番号	A	B
CKT	PARTS No.		
3	9204B-1-03Z150-PT1	5.08	7.62

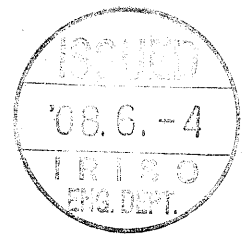


仕様

- 1. 最大定格電圧電流 : 250V, 3A (AC, DC)
- 2. 使用温度範囲 : -40~+105°C

NOTE

- 1. MAXIMUM RATING VOLTAGE AND CURRENT : 250V, 3A (AC, DC)
- 2. TEMPERATURE RANGE : -40 ~ +105°C



△						MATERIAL 材質	GENERAL TOLERANCES 一般公差	SCALE 尺度	UNIT 単位	TITLE 名称
△						①ベース: ガラス入りPA46, UL94V-0, 黒色 BASE: GLASS FILLED PA46, UL94V-0, COLOR: BLACK	DIM 寸法 ± 0.3	DR '08-5-28 S. Kasai	mm	9204シリーズ ピンヘッダー SERIES 9204 PIN HEADER
△						②端子/PIN: 黄銅/BRASS	ANGLE 角度 ±	CHK '08-5-28 H. TAKAGI	DSN '05-5-27 K. HORI	EDP No
△						FINISH 仕上げ	3RD. ANG. PROJ. 三角法	APP '08-5-28 Y. JOSE		PARTS No 部番
△						②前めっき/PRE-PLATE ニッケル下地めっき/OVER NICKEL PLATE 1.0 μm MIN. 錫リフローめっき/TIN REFLOW PLATE 2.0 μm MIN.				9204B-1-**Z150-PT1
△	Released	S.K	HT	5/28/08						DWG No 図番
LTR 記号	ECN No	REVISION RECORD 記	DR	CHK	DATE 年月日			IRISO ELECTRONICS CO., LTD イリソ電子工業株式会社		REV. 0