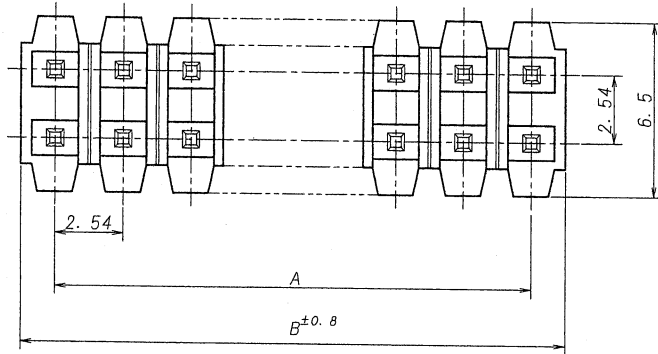


A B C D E F G H



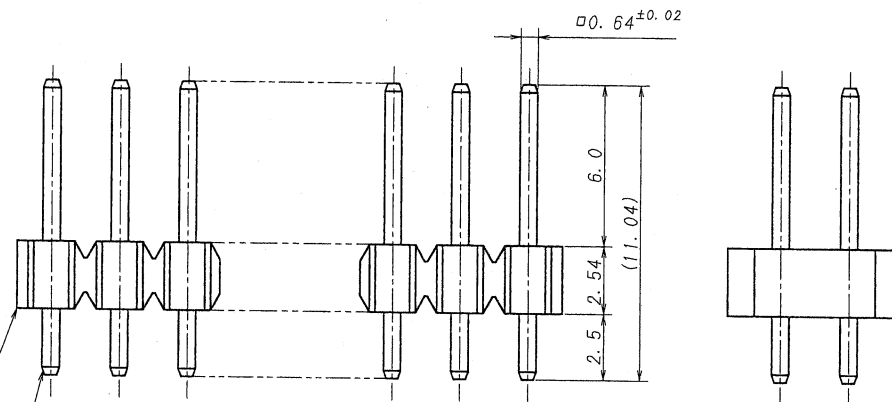
極数	部品番号	A	B	NOTE.	極数	部品番号	A	B	NOTE.
CKT	PARTS NO.				CKT	PARTS NO.			
4	9204B-2-04Z125-GF	2.54	5.08		40	9204B-2-40Z125-GF	48.26	50.80	
6	-06	5.08	7.62		42	-42	50.80	53.34	
8	-08	7.62	10.16		44	-44	53.34	55.88	
10	-10	10.16	12.70		46	-46	55.88	58.42	
12	-12	12.70	15.24		48	-48	58.42	60.96	
14	-14	15.24	17.78		50	-50	60.96	63.50	
16	-16	17.78	20.32		52	-52	63.50	66.04	
18	-18	20.32	22.86		54	-54	66.04	68.58	
20	-20	22.86	25.40		56	-56	68.58	71.12	
22	-22	25.40	27.94		58	-58	71.12	73.66	
24	-24	27.94	30.48		60	-60	73.66	76.20	
26	-26	30.48	33.02		62	-62	76.20	78.74	
28	-28	33.02	35.56		64	-64	78.74	81.28	
30	-30	35.56	38.10		66	-66	81.28	83.82	
32	-32	38.10	40.64		68	-68	83.82	86.36	
34	-34	40.64	43.18		70	-70	86.36	88.90	
36	-36	43.18	45.72		72	9204B-2-72Z125-GF	88.90	91.44	
38	9204B-2-38Z125-GF	45.72	48.26						

仕様

- 最大定格電圧電流 : 250V, 3A (AC, DC)
- 使用温度範囲 : -40~+105℃

NOTE

- MAXIMUM RATING VOLTAGE AND CURRENT : 250V, 3A (AC, DC)
- TEMPERATURE RANGE : -40~+105℃



ISSUED
 '13.9.-5
IRISO
 ENG. DEPT.

MATERIAL 材質 ① ベース: ガラス入り46ナイロン樹脂 黒色, UL94V-0 ① BASE: GLASS FILLED 46NYLON 黒色, UL94V-0 COLOR: BLACK ② 端子/PIN: 黄銅/BRASS				GENERAL TOLERANCES 一般公差 DIM 寸法 ± 0.3 ANGLE 角度 ±		SCALE 尺度 / 単位 mm DR '13-9-2 CHK '13 1/2 K. Kobayashi / 1/2 M. Takagi		TITLE 名称 9204シリーズ ピンヘッダー SERIES 9204 PIN HEADER	
FINISH 仕上げ ニッケル下地めっき/OVER NICKEL PLATE: 2μMIN. 金めっき/Au PLATE: 0.1μMIN.				3RD. ANG. PROJ. 三角法 		UNIT 単位 mm		EDP No 9204B-2-**Z125-GF	
LTR 記号 ECN NO REVISION RECORD 記号 DR CHK DATE 年月日 44661 NOTE REV Z.Q. K.K. '13-9-2 40281 RELEASED Z.Q. M.T. '11-12-26				IRISO ELECTRONICS CO., LTD. IRISO 電子工業株式会社		PARTS No 部番 9204B-2-**Z125-GF		DWG No 図番 IMSA-9204B-2-**Z125-GF	