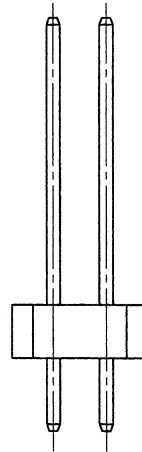
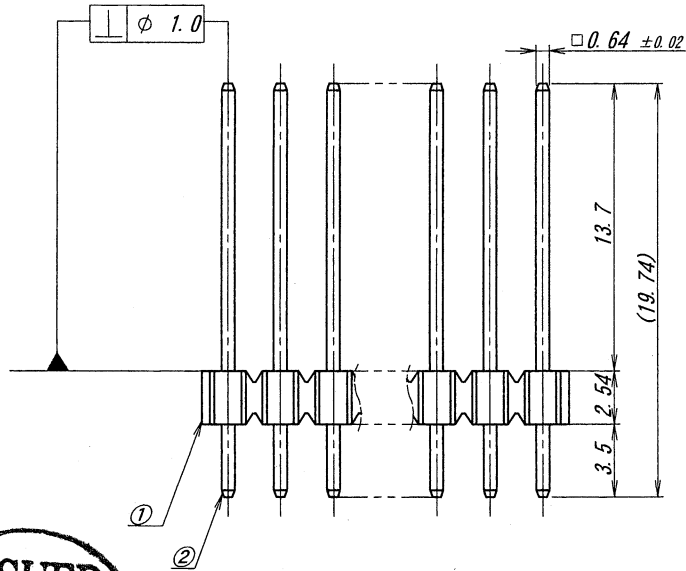


極数 CKT	部品番号 PARTS No.	A	B	NOTE	極数 CKT	部品番号 PARTS No.	A	B	NOTE
4	9204B-2-04Z138-PT1	2.54	5.08		40	9204B-2-40Z138-PT1	48.26	50.80	
6	-06	5.08	7.62		42	-42	50.80	53.34	
8	-08	7.62	10.16		44	-44	53.34	55.88	
10	-10	10.16	12.70		46	-46	55.88	58.42	
12	-12	12.70	15.24		48	-48	58.42	60.96	
14	-14	15.24	17.78		50	-50	60.96	63.50	
16	-16	17.78	20.32		52	-52	63.50	66.04	
18	-18	20.32	22.86		54	-54	66.04	68.58	
20	-20	22.86	25.40		56	-56	68.58	71.12	
22	-22	25.40	27.94		58	-58	71.12	73.66	
24	-24	27.94	30.48		60	-60	73.66	76.20	
26	-26	30.48	33.02		62	-62	76.20	78.74	
28	-28	33.02	35.56		64	-64	78.74	81.28	
30	-30	35.56	38.10		66	-66	81.28	83.82	
32	-32	38.10	40.64		68	-68	83.82	86.36	
34	-34	40.64	43.18		70	-70	86.36	88.90	
36	-36	43.18	45.72		72	9204B-2-72Z138-PT1	88.90	91.44	
38	9204B-2-38Z138-PT1	45.72	48.26						

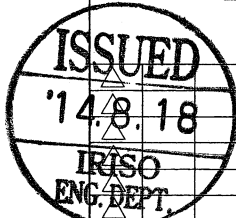


仕様:

- 最大定格電圧電流 : 250V, 3A (AC, DC)
- 使用温度範囲 : -40~+105°C
- その他 : ※印の寸法は、端子の根元部に於いて適用する。
- 本製品はウィスカの発生を通常品よりも抑制する効果を持たせた製品ですが、ウィスカの発生を無くす事を保証する製品ではありません。

NOTE:

- MAXIMUM RATING VOLTAGE AND CURRENT : 250V, 3A (AC, DC)
- TEMPERATURE RANGE : -40 TO +105°C
- TOLERANCE (※) : AT BOTTOM
- THIS PRODUCT HAS EFFECT TO SUPPRESS THE OCCURRENCE OF WHISKER THAN NORMAL. HOWEVER, IT IS NOT A PRODUCT THAT GUARANTEES THAT THERE IS NO OCCURRENCE OF WHISKER.



MATERIAL 材質		GENERAL TOLERANCES 一般公差		SCALE 尺度	UNIT 単位	TITLE 名称	
①ベース: ガラス入りPA46樹脂, 黒色, UL94V-0 BASE: GLASS FILLED PA46, UL94V-0, COLOR: BLACK ②端子/PIN: 黄銅/BRASS		DIM 寸法 ± 0.3 ANGLE 角度 ±		DR '14-8-7 Y. Hayashi	mm	9204 シリーズ ピンヘッダー SERIES 9204 PIN HEADER	
FINISH 仕上げ		3RD. ANG. PROJ. 三角法		CHK 8/7 '14 J. U. M.	DSN '06-1-11 Youqijun	EDP No	
前めっき/PRE-PLATE ニッケル下地めっき/OVER NICKEL PLATE 1μmMIN. 錫リフローめっき/TIN-REFLOW PLATE 2μmMIN.		IRISO ELECTRONICS CO., LTD イリソ電子工業株式会社		APP 8/7 '14 J. U. M.		PARTS No 部番 IMS A-9204B-2-**Z138-PT1	
LTR 記号	ECN No	REVISION RECORD 事	DR	CHK	DATE 年月日	DWG No 図番 110-409204-078	
43276	24490	NOTE REV RELEASED	Y. H. U. N		'14-8-7 '06-1-11	REV. 1	

DO NOT SCALE DRAWING. THIS DRAWING CONTAINS INFORMATION THAT IS PROPRIETARY TO IRISO AND SHOULD NOT BE USED WITHOUT WRITTEN PERMISSION. 本図面は、イリソ電子工業(株)の所有する情報を含むもので当社の許可なく複製を禁止する。

REDUCED COPY