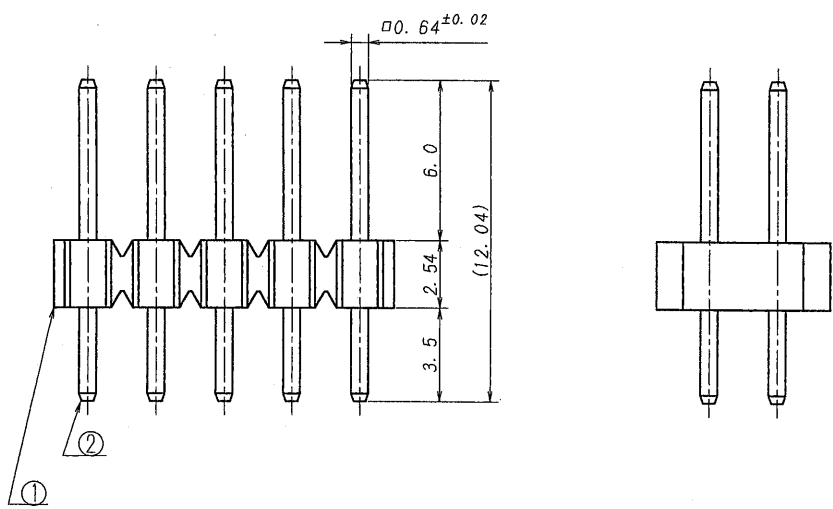


極数	部品番号	A	B
CKT	PARTS NO.		
09	9204B-2-09Z143-GF	10.16	12.70

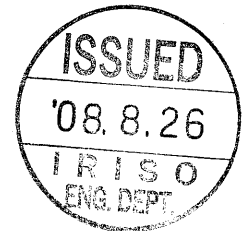


仕様

- 1. 端子の保持力 : 250V, 3A (AC, DC)
- 2. 使用温度範囲 : -40~+105°C

NOTE

- 1. MAXIMUM RATING VOLTAGE AND CURRENT : 250V, 3A (AC, DC)
- 2. TEMPERATURE RANGE : -40~+105°C



△	△	△	△	△	△	△	△	△	△	MATERIAL 材質	GENERAL TOLERANCES 一般公差	SCALE 尺度	UNIT 単位	TITLE 名称	
										① ベース: ガラス入りPBT樹脂, 黒色, UL94V-0 BASE: GLASS FILLED PBT UL94V-0 COLOR: BLACK	DIM 寸法 ± 0.3	DR '08-8-19 S. Kasai	UNIT mm	9204シリーズ ピンヘッダー SERIES 9204 PIN HEADER	
										② 端子/PIN: 黄銅/BRASS	ANGLE 角度 ±	CHK '08-8-19 M. TAKAGI	DSN '99-12-10 Matsu	EDP No	
										FINISH 仕上げ	3RD. ANG. PROJ. 三角法	APP '08-8-20		PARTS No 部番	
										ニッケル下地めっき/OVER NICKEL PLATE : 2μmMIN. 金めっき/GOLD PLATE : 0.1μmMIN.				9204B-2-***Z143-GF	
Q2774	Released	S.K	1/27	8/19 '08										DWG No 図番	
IR	ECN NO	REVISION RECORD	DR	CHK	DATE										IRISO 電子工業株式会社
															IMS-9204B-2-***Z143-GF
															REV. 0